

パワーファン用スタンド

形名

S-504B1

組立説明書

- このソーワテクニカ パワーファン用スタンドは、ソーワテクニカパワーファンのPF-45タイプ・PF-50タイプを取付けて使用するものです。

■組立方法

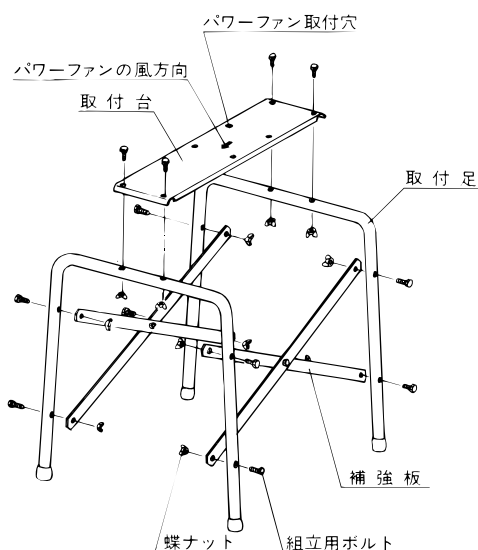


図1

部品の個数

取付台	1個
取付足	2本
補強板	2組
蝶ナット (M8)	12個
パワーファン取付ボルト	4本 (M8 × 20)
組立用ボルト	12本 (M8 × 40)

1. 上図のように蝶ナットを内側にして組付けてください。
2. 取付台の矢印が前（風方向）となるようにボルト（M8 × 20）でパワーファンを取付けてください。

■ご注意

- パワーファンの取付方向を誤ると転倒することがあります。
- ネジの締付けは確実に行ってください。締付けが不十分ですと騒音や振動の原因となります。
- 適用機種以外の機種（PF-60タイプ・PE-30タイプ）には使用しないでください。
- シーズンオフに図2のように取付台を逆に取付けることにより取付足の内側にパワーファンを収納することができます。
- 右図の状態では運転しないでください。

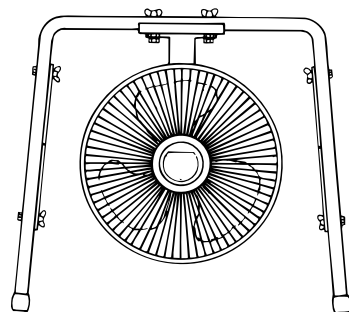


図2

製造販売元 株式会社 ソーワテクニカ

〒509-9132 岐阜県中津川市茄子川中垣外1646-45 電話 0573-78-0302

技術指導元 三菱電機株式会社

この説明書は、再生紙を使用しています。