

パワーファン用スタンド

形名

S-453C1

組立説明書

- このソーワテクニカ パワーファン用スタンドは、ソーワテクニカ パワーファンに取付けて使用するものです。

■適用機種

PF-45 タイプ (パワーファン)

PF-50 タイプ (パワーファン)

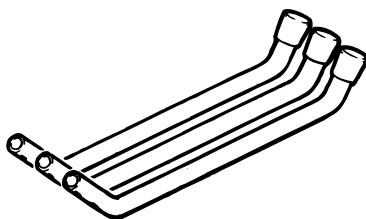
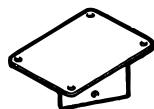
■部品の名称及び個数

取付台 (1 個)

取付足 (3 本)

取付ボルト
(M6 × 35) (6 本)

ナット
(M8) (4 個)

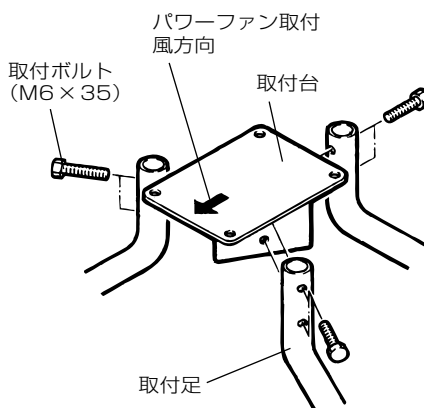


取付ボルト
(M8 × 20) (4 本)



■組立方法

1. 取付台に取付足 (3 本) を取付ボルト M6 × 35 (6 本) で締付けてください。
2. 取付台の矢印が前 (風方向) となるように、パワーファンを取付ボルト (M8 × 20) とナット (M8) で取付けてください。



ご注意

- パワーファンとスタンドの取付方向を誤ると転倒することがあります。
- ボルト・ナットの取付けは、確実に行なってください。締付けが不十分ですと騒音や振動の原因となります。
- 適用機種以外の機種には使用しないでください。

製造販売元 株式会社 ソーワテクニカ

〒509-9132 岐阜県中津川市茄子川中垣外1646-45 電話 0573-78-0302

技術指導元 三菱電機株式会社