

この据付工事説明書を必ずお読みください。

工事店様へ

2408870HP2602

# ソーワテクニカ

## インバータ自動制御盤 〈標準タイプ〉

据付工事説明書

### 形名

CB-T037D	-50
	-60
CB-T055D	-50
	-60
CB-T075D	-50
	-60
CB-T110D	-50
	-60
CB-T150D	-50
	-60
CB-T185D	-50
	-60
CB-T220D	-50
	-60







### もくじ





	ページ
1. 安全のために必ず守ること	2
2. 据付け前のお願い	3
3. 各部のなまえと外形寸法図	3
4. 据付方法	4~6
5. 据付工事後の確認	7
6. 試運転	7
7. お客様への説明	7
8. 別売品	8

この製品の性能、機能を十分に発揮させ、また安全を確保するために、正しい据付工事が必要です。  
据付工事は販売店様、または専門の工事店様が実施してください。(お客様自身で工事しないでください)  
据付工事を始める前に、必ずこの据付工事説明書をお読みください。

据付工事終了後は、この据付工事説明書と  
取扱説明書を必ずお客様にお渡しください。

# 1. 安全のために必ず守ること

 <b>警告</b>		誤った取扱いをしたときに死亡や重傷などに結びつく可能性があるもの
 禁止	● 定格電圧・定格周波数以外では使用しない (火災・感電の原因)	
	● 爆発性の粉じんやガスの発生する場所または発生するおそれのある場所には据付けない (爆発・火災の原因)	
 分解禁止	● 分解・改造はしない (火災・感電・けがの原因) 修理はお買い上げの販売店または当社のお問い合わせ窓口にご相談ください。	
 水ぬれ禁止	● 製品を水や消毒液につけたり、かけたりしない (ショート・感電の原因)	
	● 雨や水のかかる場所や屋外には据付けない (ショート・感電の原因)	
 指示に従う	● 配線工事は電気設備技術基準や内線規定に従って電気工事士が安全・確実に行う (接続不良や誤った配線工事は感電・火災の原因)	
	● 保守点検の際は必ず元電源を切り、電源遮断後10分以上経過した後に作業を行う (感電・けがの原因)	
	● ファンが停止していても、制御盤の電源が入った状態ではファンに近づかない (自動で運転する場合があるため、けがの原因)	
	● 漏電ブレーカを確実に取付ける (漏電したときに感電の原因)	
 アース接続	● アースを確実に取付ける (故障や漏電のときに感電の原因)	

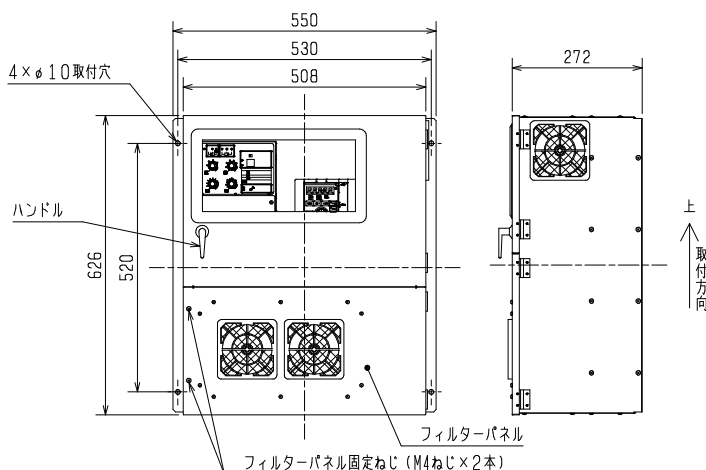
 <b>注意</b>		誤った取扱いをしたときに傷害または家屋・家財などの損害に結びつくもの
 禁止	● 出力端子に交流電源を接続しない (けが・火災の原因)	
	● 進相コンデンサは接続しない (火災の原因)	
	● インバータは不用意に設定変更しない。工場出荷時に適切な設定を行っています (機器破損によりけがの原因)	
 水場据付 禁止	● 湿気の多い場所(湿度90%を超える)には据付けない (感電・火災の原因)	
 指示に従う	● 本体の据付工事は十分強度のあるところを選んで確実に行う (落下によりけがの原因)	
	● 開梱・据付け・保守点検およびお手入れの際は手袋を着用する (端面などでけがの原因)	
	● 金属などの不燃材に据付ける (火災の原因)	
	● インバータ・モータ配線からノイズが発生するため、周辺のセンサーや機器が誤動作しないようにノイズ対策をする (事故のおそれがあります)	

## 2. 据付け前のお願い

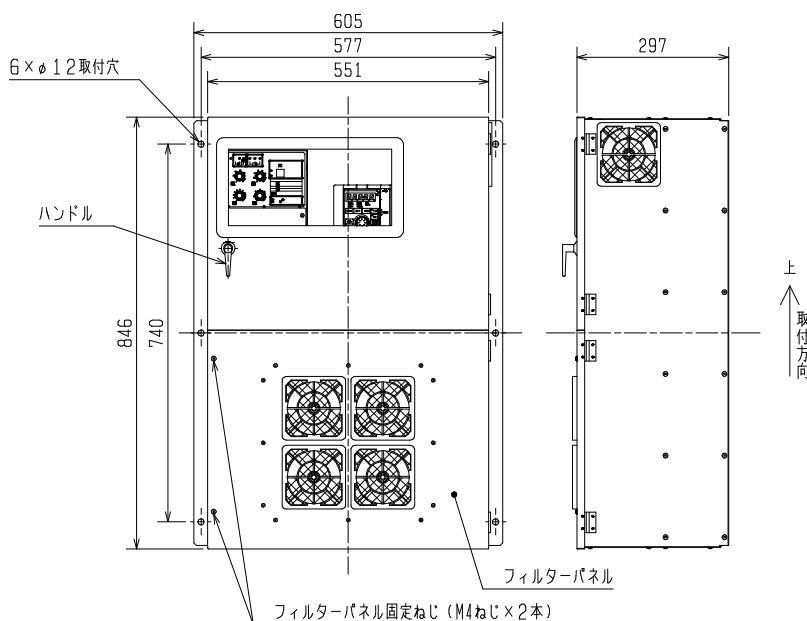
- 管理室・機械室等に据付けてください。(精密機器に腐食性ガスや水・ほこりが侵入し、故障のおそれがあります)
- 据付場所が悪いと故障の原因となります。次のような場所には据付けないでください。
  - ・40℃を超える場所
  - ・0℃未満になる場所
  - ・凍結するおそれのある場所
  - ・腐食性ガスの発生する場所や化学薬品を扱う場所
  - ・ほこりや油煙が多い場所
  - ・水のかかる場所
  - ・湿度が90%を超える場所
  - ・直射日光の当たる場所
  - ・海拔1000m以上の場所
  - ・振動のある場所
  - ・塩害地域(塩害地域においては早期にさびが発生するため定期的に保守点検・清掃を行い、必要に応じて交換を行ってください)
  - ・堆肥舎、ふん尿の上など腐食性ガスや水蒸気の発生・滞留する場所
- 斜めの状態や、傾いた状態で据付けないでください。
- ゆがんだ面や凹凸のある場所には据付けないでください。
- メガーテスト(絶縁抵抗測定)は行わないでください。
- 本製品の故障により重大な事故または損失の発生が予想される設備への適用に際しては、非常装置等の安全装置を設けてください。
- 本制御盤1台に対し複数台(複数機種)のファンをご使用の場合は、下記台数以内としてください。  
 $\text{制御盤定格電流} \geq \text{ファン電流の合計} \times 1.2$

## 3. 各部のなまえと外形寸法図

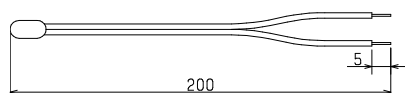
- 本体
- CB-T037D
- CB-T055D
- CB-T075D
- CB-T110D



- 本体
- CB-T150D
- CB-T185D
- CB-T220D



- 付属部品
- ・温度センサー…1本



単位(mm)

# 4. 据付方法



**警告**

必ず電源を切ってから行う  
(感電の原因)



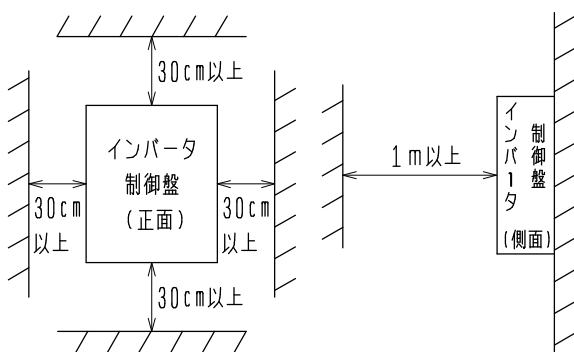
**注意**

開梱・据付けの際は手袋を着用する  
(端面などでけがの原因)

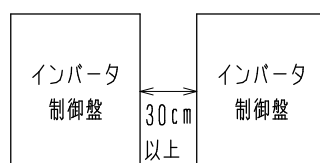
## (1) 本体の据付け

- 取付穴に市販のボルトなどでしっかりと確実に固定してください。
  - 商品名が見えるように、地面に対し垂直に据付けてください。
  - 他の機器、壁から30cm以上間隔をあけてください。
  - 据付ける壁は制御盤の重量に耐えられる材質のものを使用してください。
  - 制御盤を2台以上接近して据付ける場合は、据付け間隔を30cm以上確保し、横ならびに並べてください。
- ※インバータ制御盤をボックスに収納される場合は、インバータ制御盤の周囲温度(ボックス内温度)が40℃以下になるようにしてください。

### ■ 壁からの距離



### ■ 並べる場合



機種	ボルトサイズ
CB-T037D	M8ボルト
CB-T055D	4本
CB-T075D	M8ばね座金
CB-T110D	4個
CB-T150D	M10ボルト
CB-T185D	6本
CB-T220D	M10ばね座金
	6個

## (2) 温度センサー(付属部品)の据付け

- ファンの風が直接当たらない場所
  - 水のかからない場所
  - 直射日光などの熱源がない場所
  - 動物が容易に触れない場所
  - 100V、200V電線とセンサー線が近接しない場所
- ※温度センサーの線と電源線は50cm以上離して配線してください。

## (3) 電気工事

### ① 配線方法

- 製品据付け後、フィルターパネル固定ねじ(2本)をはずして結線します。
- 配線は内線規定を遵守して行ってください。
- インバータノイズにより他の機器に影響を及ぼすことがあります。このような場合は、ノイズフィルタ(別売品)を取付けてください。
- 電線材はノイズを考慮し、インバータ配線は4芯シールド電線及び金属管配線を推奨します。
- インバータ制御盤出力側(2次側)の全配線距離(制御盤端子台から各ファンまでの総延長距離)を500m以内にしてください。
- インバータ制御盤出力側(2次側)配線距離を短くするため、主幹線より分岐して各ファンへ配線してください。
- インバータ制御盤入力側(1次側)配線と出力側(2次側)配線はできる限り離し、束ねたりしないでください。温度センサー・警報装置用配線も入出力両方の配線からできる限り離し、束ねないでください。  
※配線間をノイズ/雷サージが通過し、内蔵ノイズフィルタ/サージ保護の効果が無くなります。
- インバータ制御盤の入出力配線とインバータ制御盤以外の他の配線(100V、200V系、電話線等の弱電線)とは50cm以上離してください。  
※近距離での平行配線、交差配線はノイズの影響を受けます。
- ファンの入/切、モータ保護には過負荷保護装置付押しボタン開閉器(インバータ出力側で使用可)を使用してください。※据付けはファンから10m以内としてください。
- 接地はインバータ制御盤の直下に最短距離で、D種接地、接地抵抗100Ω以下で専用接地にしてください。
- アース線はガス管、水道管、避雷針などへは絶対に取付けないでください。
- 警報接点は無電圧a接点、定格AC200V 0.1Aです。定格を超える負荷は接続しないでください。
- 温度センサーは線径0.75mm<sup>2</sup>のケーブルにて配線してください。配線長は150m以下にしてください。

## ②使用機器について

- ファンは、必ず電源周波数と合った当社製品をご使用ください。  
※周波数違い品や他社製品を使用された場合、故障・事故が発生することがあります。

### ア. ファン最大接続台数

形名	CB-T037D	CB-T055D	CB-T075D	CB-T110D	CB-T150D	CB-T185D	CB-T220D
KH-80ETFG-50/60	7/7	11/11	15/15	21/21	28/28	33/33	41/41
KH-100ETF-50/60 KH-100ETFG-50/60	7/7	11/11	15/15	21/21	28/28	33/33	41/41
KH-J100ETHG-50G/60G	8/8	12/12	16/17	24/25	31/32	38/39	46/48
KH-R100ETF-50/60	8/8	13/12	17/17	25/24	33/31	40/38	48/46
HG-50DTCN-50/60	15/16	23/25	31/34	45/50	58/64	70/77	85/94
HG-60ETCN-50/60	14/14	21/21	29/29	42/42	54/54	66/66	80/80
HG-60ETCN-50P/60P	5/6	8/10	11/13	17/19	22/25	26/30	32/36
KH-S80ETFG-50/60	6/5	9/9	13/12	19/17	25/23	30/27	36/33
KH-S100ETFG-50/60	5/5	8/8	11/11	16/16	21/21	26/26	31/31
KH-S100FTDG1-50/60	2/2	4/4	5/5	8/8	10/10	13/13	15/15

※最大接続台数はフリーエア時の台数です。HGタイプ・KH-Sタイプの台数は静圧40Paの値です。最大接続台数は、「50Hz品の台数/60Hz品の台数」を示しています。この条件以外の場合は弊社までお問い合わせください。

### イ. 漏電ブレーカの選定

- 漏電ブレーカは高調波・サージ対応品で定格感度電流100mAを使用してください。  
漏電ブレーカは下表を参考にして選定してください。

### ウ. 電線径の選定

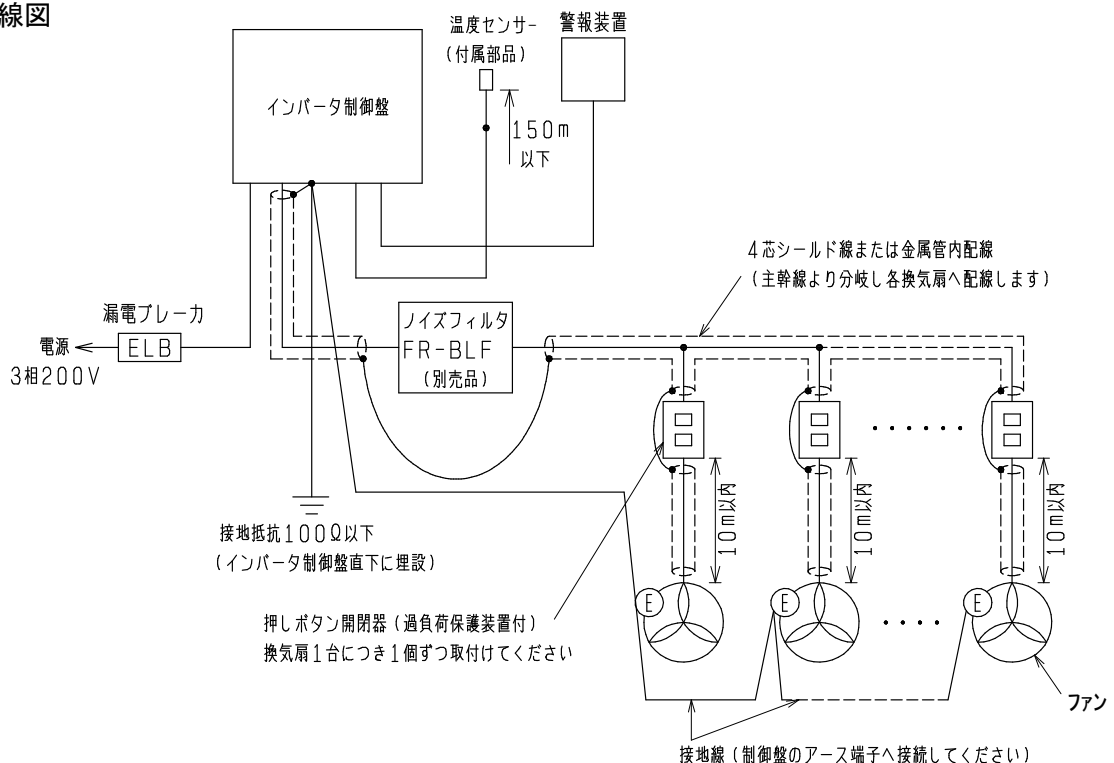
- インバータ制御盤の入力、出力の配線は、下表以上の電線を使用してください。  
※インバータ配線には4芯シールド電線または金属管配線を推奨します。  
シールド配線、金属管配線はインバータ出力電線から放出されるノイズを低減させます。

### ■漏電ブレーカと電線径の選定

機種名	CB-T037D	CB-T055D	CB-T075D	CB-T110D	CB-T150D	CB-T185D	CB-T220D
漏電ブレーカ定格電流	30A	50A	60A	75A	125A	150A	175A
電源電線径	3.5mm <sup>2</sup>	5.5mm <sup>2</sup>	14mm <sup>2</sup>	14mm <sup>2</sup>	22mm <sup>2</sup>	38mm <sup>2</sup>	38mm <sup>2</sup>
アース線径	3.5mm <sup>2</sup>	5.5mm <sup>2</sup>	14mm <sup>2</sup>	14mm <sup>2</sup>	14mm <sup>2</sup>	22mm <sup>2</sup>	22mm <sup>2</sup>

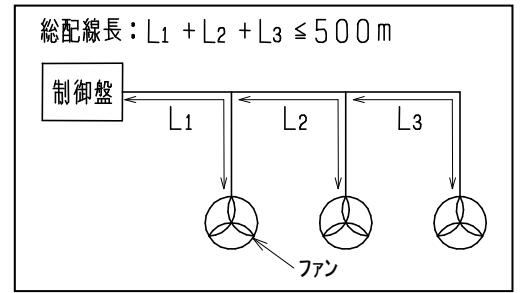
## ③結線方法

### ■基本結線図



### ア. 出力側の配線

- 総配線長（制御盤から各ファンへの配線の合計長）は500m以下としてください。
- 他の配線とは50cm以上離して配線してください。  
3相200V電源線の配線も同様に行ってください。

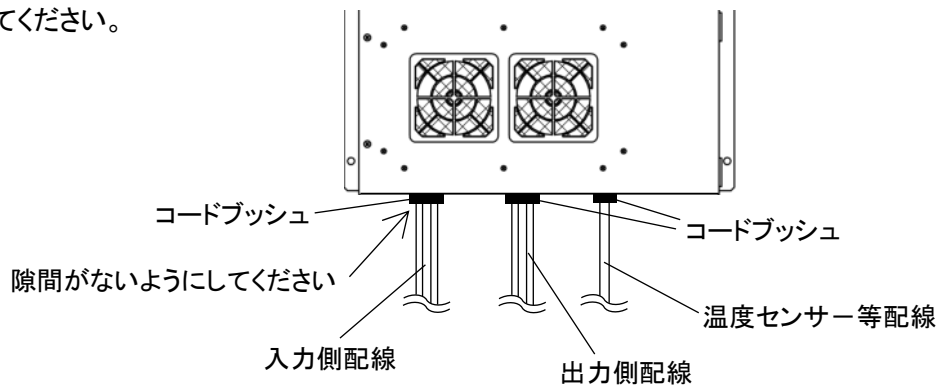


## ⚠ 注意

出力側には進相コンデンサやサージキラーを取付けない  
(発火による火災の原因)

### イ. ゴムブッシュの配線処理

- 制御盤のコード出口のゴムブッシュと配線の隙間は、ほこりなどの侵入防止のため市販のパテで確実にシールしてください。

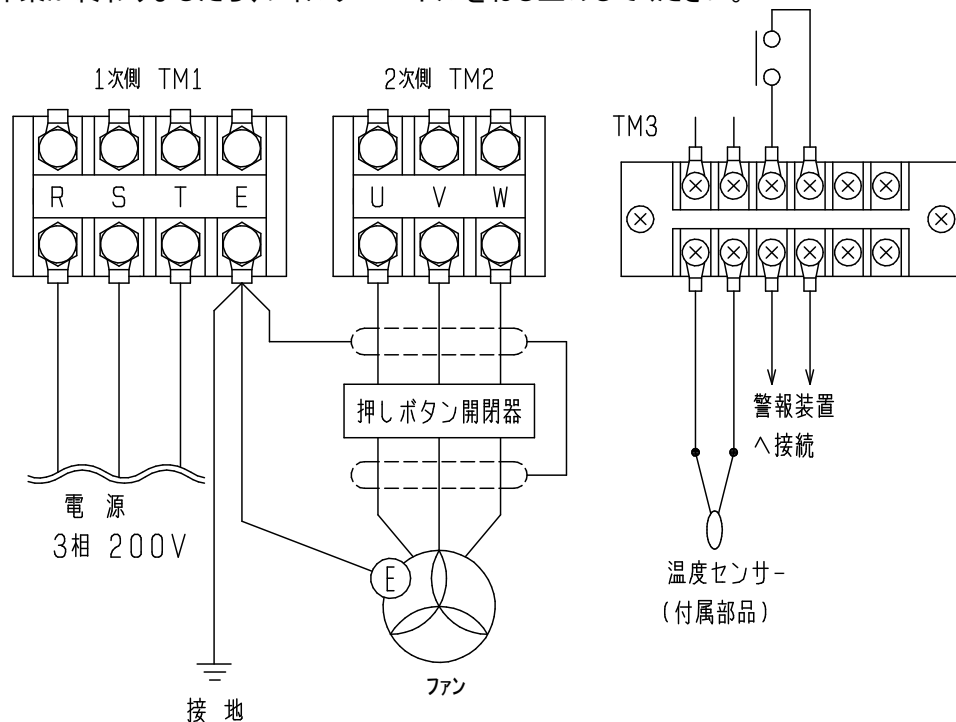


### ウ. 端子結線

## ⚠ 警告

アースを確実に取付ける  
(故障や漏電のときに感電の原因)

- 誤結線がないか確認のうえ結線してください。
- 3相200V電源は、インバータ制御盤の入力端子(R・S・T)に相順をあわせて接続してください。
- ファンはインバータ制御盤の出力端子(U・V・W)に相順を合わせて接続してください。
- アース端子を必ず接地してください。
- 温度センサー・警報装置はそれぞれ間違えないように接続してください。
- 端子ネジは確実に締付けてください。
- 結線後は必ず端子カバーを取付けてください。
- 全ての接続作業が終わりましたら、フィルターパネルをねじ止めしてください。



## 5. 据付工事後の確認

据付工事が完了しましたら、以下の点をもう一度点検してください。不具合工事がありましたら必ず直してください。  
(機能が発揮できないばかりか、安全性が確保できません)

- 管理室・機械室等、腐食性ガスや水・ほこりの影響がない場所に据付けられていますか。
- 据付場所の強度は十分ですか。
- ファンの接続台数は正しいですか。
- 結線は正しいですか。
- 端子の接続は確実ですか。
- 温度センサーは取付けられていますか。
- アースの接続は確実ですか。
- 接地抵抗は100Ω以下ですか。
- 専用接地になっていますか。
- 入力線と出力線、温度センサー線等をまとめて束ねていませんか。
- 出力線と他の配線は分離されていますか。(50cm以上離れていますか)
- フィルターパネルはねじ止めされていますか。
- 電源電圧は規定通りですか。(200V)

## 6. 試運転

(1)取扱説明書「使用方法」の順に従って、お客様立会いで試運転を行ってください。

(2)ファンの回転方向が逆の場合

- インバータ運転で回転方向を確認し、逆回転の場合は、インバータ制御盤2次側の2線(TM2の接続線)を入れ換えてください。



**警告**

必ず電源を切り、電源遮断後10分以上経過した後に行う  
(感電の原因)

(3)ファンに異常振動が発生した場合

- 据付けが確実であるか確認してください。据付けに問題がない場合は周波数ジャンプにて異常域を回避してください。周波数ジャンプの方法は当社へお問い合わせください。

## 7. お客様への説明

- 別冊の取扱説明書に基づいて、正しい使い方をご説明ください。とくに「安全のために必ず守ること」の項は、安全に関する重要な注意事項を記載していますので、必ず守るようにご説明ください。
- この据付工事説明書は、据付け後お客様にお渡しください。なお取扱説明書も必ずお客様に渡し保管の依頼をしてください。

# 8. 別売品

## (1) ノイズに関する注意

インバータでファンを運転しますと、インバータ、モータ、配線から電波雑音が発生し、ラジオ、電子機器、センサーなどに影響をあたえ、正常に動作できない場合があります。

本機種はインバータ1次側(電源側)にノイズフィルタを内蔵していますが、2次側(出力側)のノイズが問題となる場合は別売のノイズフィルタを取付けてください。ノイズフィルタを取付けることでノイズを低減する効果があります。

別売品・・・三菱電機(株) ラインノイズフィルタ FR-BLF

## (2) 力率改善リアクトルに関する注意

力率改善には別売りの力率改善DCリアクトルを取付けてください。

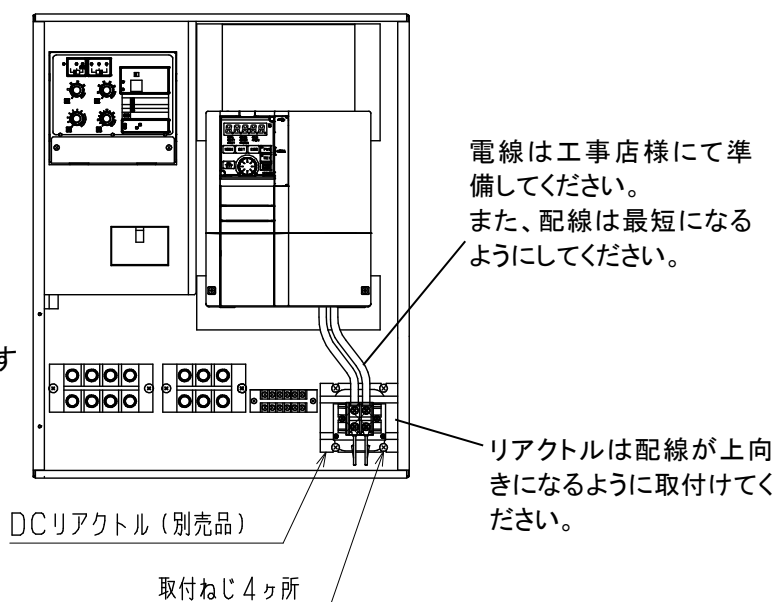
DCリアクトルは図のように盤内据付けが可能です。

配線の方法等はインバータの説明書、DCリアクトルの説明書をご覧ください。

充電部は高電圧になりますので、接続部などの絶縁は十分行ってください。

制御盤形名	力率改善DCリアクトル
CB-T037D	FR-HEL-3.7K
CB-T055D	FR-HEL-5.5K
CB-T075D	FR-HEL-7.5K
CB-T110D	FR-HEL-11K
CB-T150D	FR-HEL-15K
CB-T185D	FR-HEL-18.5K
CB-T220D	FR-HEL-22K

力率改善リアクトルは三菱電機(株)の製品です



## (3) 高調波抑制対策ガイドライン

インバータ制御盤に使用しているインバータは「高圧又は特別高圧で受電する需要家の高調波抑制対策ガイドライン」の対象で高圧または特別高圧需要家が高調波発生機器を新設、増設または更新する場合に、その需要家から流出する高調波電流の上限値を定めたもので、超過する場合は力率改善リアクトルの接続等何らかの対策を要求されます。

## (4) 誘導雷サージ被害に関する注意

誘導雷サージにより、製品が故障、誤動作することがあります。

対策として、電源の上流に避雷器の据付けをおすすめします。

製造販売元 株式会社 ソーワテクニカ  
〒509-9132 岐阜県中津川市茄子川中垣外 1646-45 電話 0573-78-0302  
技術指導元 三菱電機株式会社

この説明書は、再生紙を使用しています。