

ソーワテクニカ

畜舎用有圧換気扇用システム部材

前ガード

形名

G-50P2 G-60P2

取付・取扱説明書

この前ガードは有圧換気扇を入が容易に触れることができる場所(床上1.8m以下)に取付けるときに使用するものです。

取付工事を始める前に必ずこの取付・取扱説明書をお読みください。

取付工事は販売店さま、または専門の工事店さまが実施してください。

取付工事終了後は、必ずお客様にこの説明書をお渡しください。

お読みになった後は、お使いになる方がいつでも見られるところに必ず保管してください。

安全のために必ず守ること

● 誤った扱いをしたときに生じる危険とその程度を次の表で区分して説明しています。

警告 誤った取扱いをしたときに死亡や重傷などに結びつく可能性があるもの

注意 誤った取扱いをしたときに障害または家屋・家財などの障害に結びつくもの

● 表示と図記号の意味は、次のとおりです。

接触禁止 **指示に従い必ず行う**

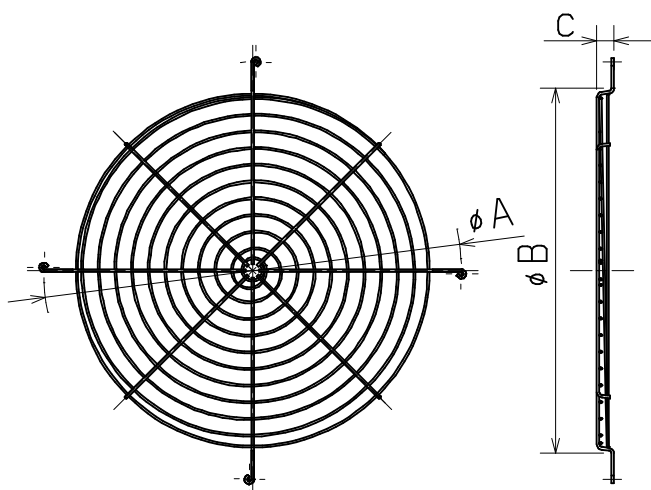
警告

- 有圧換気扇の運転中は危険ですから、ガードの中に指や物を入れない
けがをする恐れがあります。
- 取付けまたは、お手入れの際は必ず有圧換気扇の分電盤のブレーカーを切る
通電していると、感電やけがをすることがあります。

注意

- ガード及び部品の取付けは、確実に行う
落下によりけがをする恐れがあります。

外形寸法図



付属部品

取付ネジ (M5)	4本
ナット (M5)	4個
バネ座金	4個
平ワッシャー	4個

適用機種と変化寸法表

単位 (mm)

形名	機種名	A	B	C
G-50P2	HG-50DTCN-50	626	544	26
	HG-50DTCN-60			
G-60P2	HG-60ETCN-50	753	644	26
	HG-60ETCN-60			