

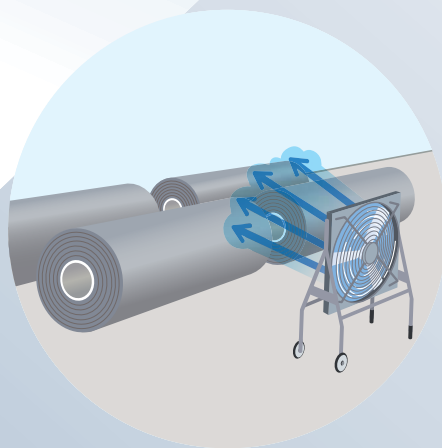
ニーズに合わせて きめ細かく対応

様々な場所へ適した“風”を
お届けします！

冷却

涼風

乾燥



様々なニーズに適した風をお届けする豊富なラインアップ

“現場の環境改善” “効率アップ”

コンパクトパワーファン

涼風、結露抑制、乾燥などに

羽根径100cmつり下げDCタイプ

<DCブラシレスモータ搭載>前後ガード付

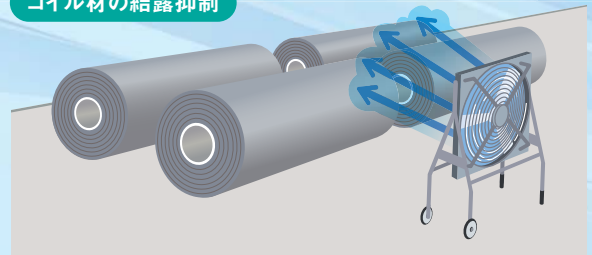
倉庫の環境改善



細目ピッチのガードを採用!

羽根径100cm 床置きタイプ

コイル材の結露抑制



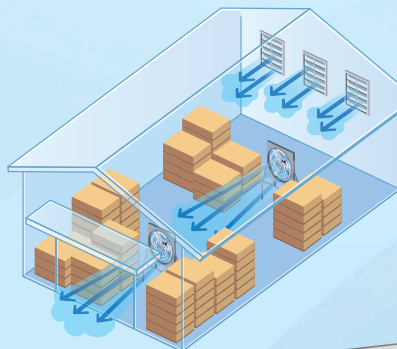
(スタンド別売)

※写真は風量手動可変コントローラ付

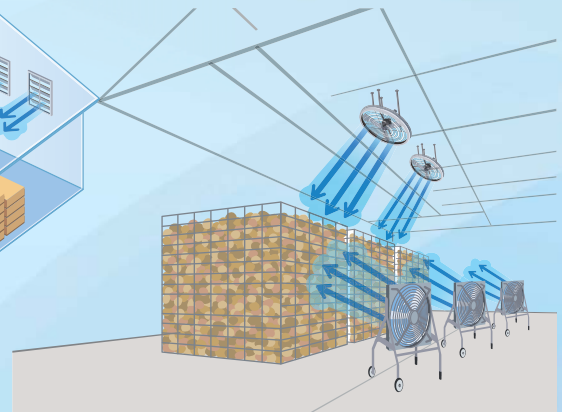
風量手動可変コントローラ付

電源スイッチ付

大空間の送風



貯蔵農作物の乾燥



プ”に貢献します

コンパクトパワーファン

冷却、涼風、乾燥などに

スポット送風!

22cmタイプ スポットキューブ



裏面格子ガード形状

アルミダイキャスト冷却

加工食品ライン冷却

鑄造 / 鋼材熱延冷却

スポット送風、遠距離送風!

30cmタイプ

高所取付用



首振り固定タイプ



中距離送風!

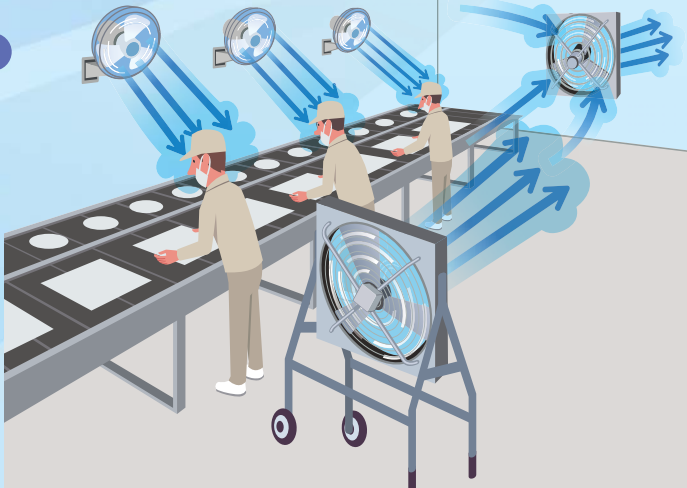
45・50cmタイプ



ワックス乾燥



暑熱対策



ポータブルファン

局所の給排気などに

持ち運び簡単、給排気可能!

20・25cmタイプ



工場・倉庫などの涼風・結露抑制に適した 大風量つり下げ専用送風機

防じん・防水 IP56相当



受注生産品(納期約2ヶ月)

この製品の運転には別売のらくらくコントローラが必要です。

特長

- 消費電力250Wでランニングコスト(電気代)削減に貢献
「デュアルゾーンブレード®」「WDC®モータ」、送風効率を改善したダクト搭載で消費電力を大幅に削減!
- 駆動回路一体のWDC®モータ
防じん・防水性能 IP56相当※1
- 低ノイズ
駆動回路一体により低ノイズ※2を実現
- 高耐食
羽根にステンレス、モータ外郭にアルミダイキャスト、その他主要部品に高耐食めっき鋼板を採用し高耐食
- 前後に保護ガード付

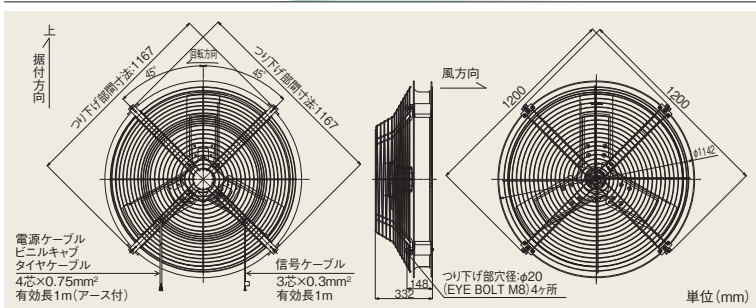
※1 JIS C4034-5による(モータ単体にて) ※2 汎用インバータ+AC機種との比較において

特性・仕様一覧

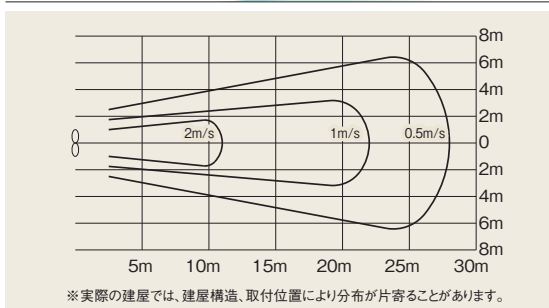
形名	羽根径 (cm)	ガード	電源	極数 (P)	周波数 (Hz)	公称出力 (W)	風量 (m ³ /min)	騒音 (dB)	電流 (A)	消費電力 (W)	質量 (kg)	適応ブレード (A)
KH-DCR100ETFG-G	100	前後ガード付	3相200V	6	50/60	200	600	62	1.47	250	26	2.5(0.4kW用)

※「風量」「騒音」「消費電力」「電流」の値は100%運転した値です。 ※騒音はモータ端面、左右側面より各1.5m地点の3点を無響室にて測定した平均値です。
※風量は、扇風機のような使い方をした場合の風速分布から求めた風量です。 ※電流値は電源インピーダンス(ブレード、電線を含む)の値によって変わります。 ※この製品は受注生産品です。(納期は約2ヶ月)

外形寸法図



風速分布図(参考値)



システム部材

DCファン専用 らくらくコントローラ自動タイプ



2024年4月発売予定

特長

イイ(E)ボリュームで冬の換気を制御可能に!

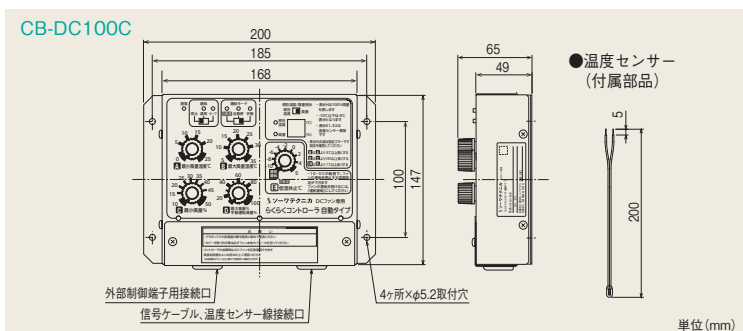
- 10℃~5℃の低温時に送風機の運転を休止可能
・最小風量運転に設定した温度から、更に低温域で運転を休止できます
- タイマーによる強制停止可能(別売)
・タイマーを接続することにより、温度設定に関係なく運転を停止できます
- 0℃から最小風量の設定が可能
- らくらくコントローラ1台で換気送風機本体を最大で31台まで運転可能
- 手動運転も可能。ツマミで換気送風機の風量を10~100%の範囲で調整可能
- セーブモード※
- ・セーブモードは通常モードに対し風量を抑えた自動可変運転で、速度調節運転時に消費電力削減
- ※セーブモードは速調運転時の風量を抑えるため、使用目的に応じて使い分けてください。

特性・仕様一覧

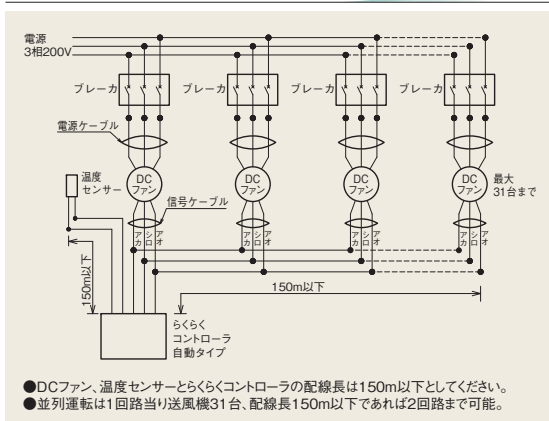
形名	New CB-DC100C	
電源	DC12V(DCファン本体から給電)	
運転モード	自動連	最小風量温度以下で最小風量運転を継続 低温休止以下で運転を休止
	自動停	最小風量温度未済で停止
制御モード	手動	温度に関係なく手動にて風量調節
	通常	温度変化に対し風量を比例制御
温度設定範囲	セーブ	通常運転に対し低・中温域での風量を抑えた制御
	最小風量	0~25℃ 最大風量温度 5~35℃ 低温休止 -10~5℃
風量設定範囲	最小風量	10~50% 手動運転時10~100%
	最大風量	20~100%
温度センサー	サーミスタ素子を同梱(接続ケーブルはご用意ください)	
使用周囲条件	温度-10~+40℃(凍結なきこと) 相対湿度90%以下(結露なきこと) 腐食性ガス、塵埃のないこと ※必ず密閉性のある市販のプラボックスや配電盤内に設置してください	
外装	ポリエステル粉体塗装 マンセル7.65Y7.6/0.7	
質量	0.8kg	
外部制御入出力	電動式ジャッター用信号	(接点出力 DC12V/DC24V 75mA以下)
	故障警報信号	(接点出力 DC12V/DC24V 75mA以下)
	強制停止信号	(電圧入力 DC12V/DC24V)

※シンプルな手動制御専用のコントローラもあります。(形名 CB-DCS100A)

システム部材 外形図



DCブラシレスモータ搭載機種配線接続例



●DCファン、温度センサーとらくらくコントローラの配線長は150m以下としてください。
●並列運転は1回路当たり送風機31台、配線長150m以下であれば2回路まで可能。

細目ピッチのガードを採用! デュアルゾーンブレード、 専用モータを採用し省エネ!



共通特長

- 前後に細目ピッチのガードを採用
- デュアルゾーンブレード[®]、専用モータを搭載
大幅省エネで電気代を節約
- キャスター付きのスタンドでらくらく移動（スタンド別売）
- サーマルリレー内蔵の電源スイッチを採用し、モータブレーカ不要

特長

〈風量手動可変コントローラ付／KH-DC100ETFG-CBSG〉

- 風量を手動で可変可能なコントローラ、電源スイッチを送風機上部に配置
使用環境にあわせ風量調節可能
- DCブラシレスモータを搭載し、消費電力255W

〈電源スイッチ付／KH-100ETFG-50GSW・60GSW〉

- 消費電力50Hz:345W、60Hz:395Wで
ランニングコスト(電気代)削減に貢献



※スタンド別売
※写真は風量手動可変コントローラ付KH-DC100ETFG-CBSG

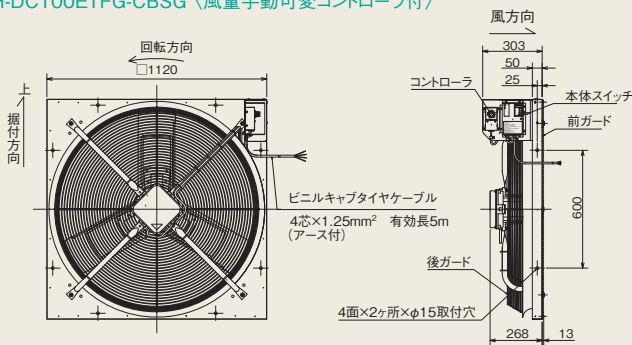
特性・仕様一覧

形名	羽根径 (cm)	ガード	電源	極数 (P)	周波数 (Hz)	公称出力 (W)	風量設定範囲 (%)	風量 (m ³ /min)	騒音 (dB)	電流 (A)	消費電力 (W)	質量 (kg)	起動電流 (A)
KH-DC100ETFG-CBSG	100	前後ガード付	3相 200V	6	50/60	200	20~100	600	58	1.4	255	42	—
KH-100ETFG-50GSW				8	50				57	1.6	345		4.5
KH-100ETFG-60GSW				8	60				60	1.6	395		3.9

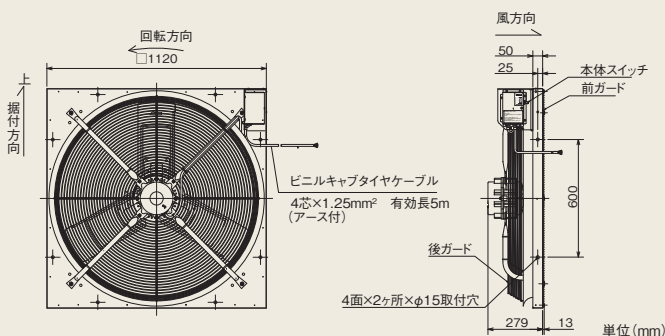
※「風量」「騒音」「電流」「消費電力」の値は、100%運転した値です。 ※騒音はモータ端面、左右側面より各1.5m地点の3点を無響室にて測定した平均値です。
※風量は、扇風機のような使い方をした場合の風速分布から求めた風量です。 ※電流値は電源インピーダンス(ブレーカ、電線を含む)の値によって変わります。

外形寸法図

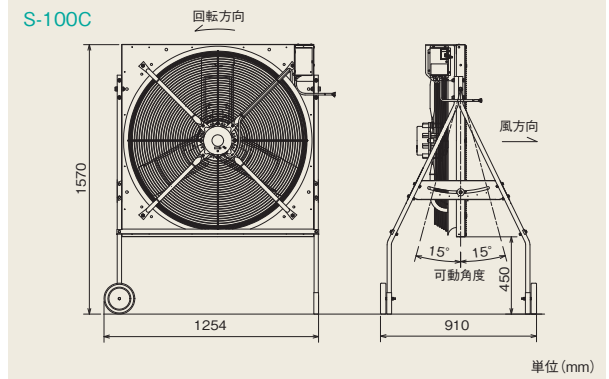
KH-DC100ETFG-CBSG 〈風量手動可変コントローラ付〉



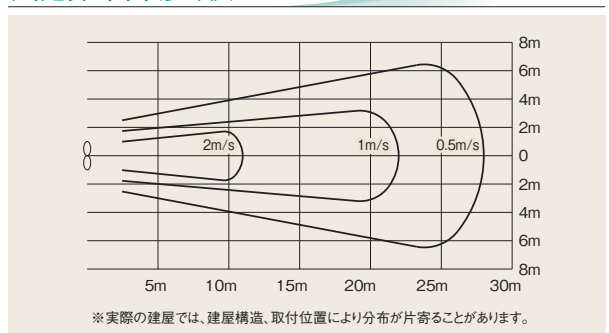
KH-100ETFG-50GSW/KH-100ETFG-60GSW 〈電源スイッチ付〉



外形寸法図 (別売スタンドS-100C取付け)



風速分布図 (参考値)



用途にあわせてきめ細かい対応可能 全閉形モータの採用により耐久性・安全性に優れています

<p>羽根径 22cm</p>  <p>スポットキューブ PE-C22CSA</p> <p>特長</p> <ul style="list-style-type: none"> ●周囲温度60°Cまで使用可能 ●モータの軸受にウレアグリスを採用し、軸受の高耐久化 ●2極モータとエアガイドを採用し、強力な集中送風を実現 ●清掃のしやすい格子ガード形状 ●本体に、電源スイッチ付 ●低所据付け可能 ●真上真下送風可能 	<p>羽根径 30cm <高所取付用></p>  <p>※取付金具(同梱品)取付状態</p> <p>首振り固定タイプ PE-K30HA2</p> <p>特長</p> <ul style="list-style-type: none"> ●遠距離集中送風可能です ●冷却・乾燥等に最適です <p>※据付けの際は配線系統にモータブレーカなどの保護機器を使用して下さい。</p>	<p>羽根径 45cm・50cm</p>  <p>羽根径45cm PF-45JRK3 PF-45HNNK3</p> <p>羽根径50cm PF-50JQK3 PF-50HQK3</p> <p>共通特長</p> <ul style="list-style-type: none"> ●壁・天井据付けも可能です(天井据付けはシステム部材を使用) ●全閉モータの採用により、耐久性・安全性に優れています <p>※首振り角度90°</p> <p>特長</p> <p><PF-45JRK3></p> <ul style="list-style-type: none"> ●2段速調(強・弱)付です <p><PF-50JQK3・PF-50HQK3></p> <ul style="list-style-type: none"> ●目の細かい網目状ガードを採用していますので、安全性に優れています
---	--	--

特性・仕様一覧

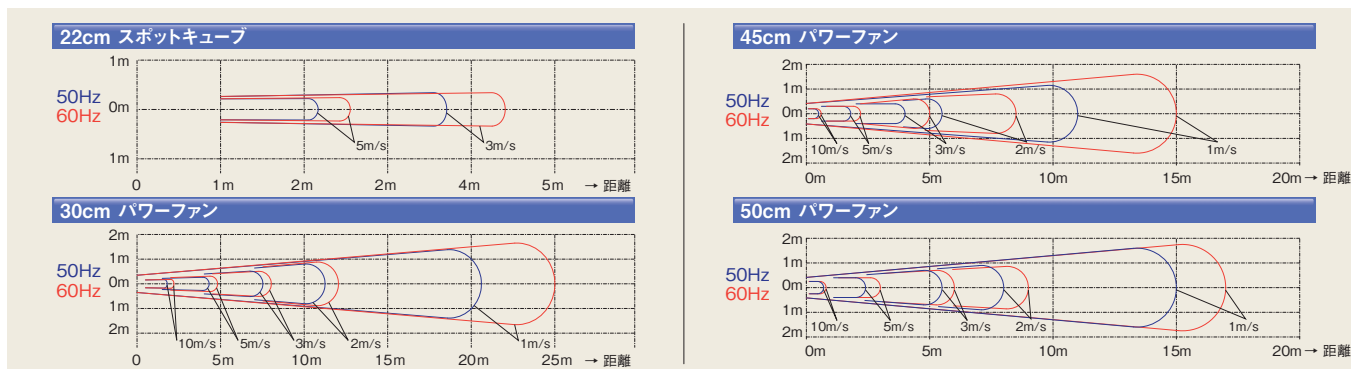
●塗装色はマンセル7.65Y7.6/0.7 (PE-K30HA2は銅板地肌色)

形名	電源	速調		50Hz					60Hz					公称出力(W)	本体質量(kg)	首振り角度		俯仰角度		電源コード・プラグの有無	スイッチ
				消費電力(W)	風速(m/min)	風量(m³/min)	電流(A)	騒音(dB)	消費電力(W)	風速(m/min)	風量(m³/min)	電流(A)	騒音(dB)			左	右	上	下		
PE-C22CSA	単相100V	無	—	117	516	33.5	1.23	58.5	158	588	37.5	1.59	62	100	10.5	—	—	—	—	3m付属(プラグ無し)	トグルスイッチ
PE-K30HA2	3相200V	無	—	380	825	125	1.46	73	520	935	140	1.68	77	250	8.5	—	—	45°	45°	1m付属(プラグ無し)	無し
PF-45JRK3	単相100V	有(2段)	強 弱	220 130	410 300	190 140	2.7 1.4	64	245 170	460 260	220 125	2.6 1.9	68	200	9.4	45°	45°	30°	10°	2m付属(プラグ付き)	トグルスイッチ
PF-45HNNK3	3相200V	無	—	210	410	190	1.45	64	240	460	220	1.11	68	200	9.4	45°	45°	30°	10°	2m付属(プラグ無し)	トグルスイッチ
PF-50JQK3	単相100V	無	—	210	445	305	2.4	65	300	510	330	3.0	69	250	12.5	45°	45°	30°	10°	2m付属(プラグ付き)	トグルスイッチ
PF-50HQK3	3相200V	無	—	205	445	305	1.0	65	300	515	330	1.1	69	250	12.5	45°	45°	30°	10°	2m付属(プラグ無し)	トグルスイッチ

※上記、風速・風量値は、風車形風速計にて測定した値です。 ※風速は、吹出しより1m離れた地点での値です。(PE-C22CSA) ※騒音は吹出し側前方斜め45°、1.5m点の値です。(PE-C22CSA) ※上記、俯仰角度調整は床置きの場合です。壁に取付けて使用する場合PF-45、50タイプは下向き角度0°~45°です。(PE-K30HA2を除く) ※45・50cmタイプはモータと羽根ガード部分が別梱包になっています。 ※使用可能な周囲温度・湿度は各製品の納入仕様書にてご確認の上、ご購入ください。

風速分布(参考値)

※首振り固定の場合



コンパクトパワーファン

コンパクトパワーファン外形図

PE-C22CSA (スポットキューブ)

単位(mm)
※据付けは取付金具の穴を利用しコの字ボルト等(お客様手配品)で据付けてください。

PE-K30HA2

単位(mm)

**PF-45JRK3
PF-45HNK3
PF-50JQK3
PF-50HQK3**

変化寸法表

形名	A	B	C
PF-45JRK3	φ520	339	324
PF-45HNK3	φ520	339	324
PF-50JQK3	φ590	360	334
PF-50HQK3	φ590	360	334

システム部材

**スタンド
S-453C1
(45.50cm用)**

※取付例

**スタンド
S-504B1
(45.50cm用)**

**スタンド<キャスター付>
S-4550L1
(45.50cm用)**

※取付例

**天井取付用金具
TK-4550T1
(45.50cm用)**

※取付例

システム部材 外形図

S-453C1

S-504B1

S-4550L1 単位(mm)

TK-4550T1 単位(mm)

※()内の寸法は付属の延長パイプ使用時

形名	変化寸法(mm)			質量(kg)
	A	B	C	
S-453C1	750	1015	880	3.0
S-504B1	700	700	500	5.6

ポータブルファン

作業現場の多用な局所給排気にフレキシブルな機動力を発揮

特長

- スイッチ収納部は防じん構造です
- 上下スライド方式の脚を採用して、15°の範囲で上向きに風方向を調節可能
- 距離が遠くても使用可能
フレキシブルダクト(別売)を直管使用した場合、排気のみでの使用で20m、給気のみでの使用で15m接続可能



特性・仕様一覧

形名	羽根径(mm)	電源	極数(P)	公称出力(W)	消費電力(W)	風量(m³/min)	騒音(dB)	質量(kg)
DE-20CSB1	φ198	単相 100V	50Hz	2	100	115	60	5.5
			60Hz			160	63	
DE-25DSB2	φ250	単相 100V	50Hz	2	200	240	60.5	8.3
			60Hz			310	64	

※風量はオフィスチャンパー法によって測定した静圧0Pa時の風量です。 ※騒音は1.5m後方(斜め45°)で測定した値です。

ポータブルファン 外形図

DE-20CSB1/DE-25DSB2 単位(mm)

単位(mm)

変化寸法表

形名	A	B	C	D	E	F	G	H	J	K
DE-20CSB1	230	250	215	147	145	240	100	145	35	47
DE-25DSB2	290	315	270	180	175	271	160	200	50	42

システム部材/フレキシブルダクト

※取付例

- 全長5m(1本)
- 折りたたみ寸法 約15cm
- DE-20CSB1用 **FD-20A1**
- DE-25DSB2用 **FD-30A1**

ご使用上の注意事項

共通注意事項

- 納入仕様書をご確認の上、ご購入頂き、取扱説明書に沿って据付けを行ってください。
- 塩害・温泉地域においては、早期にさびが発生するため、定期的な保守点検・清掃を行い、必要に応じて交換を行ってください。
- 1日50回以上のひんぱんな起動・停止を伴う使用は、羽根破損等の原因となりますので避けてください。
- 漏電ブレーカを必ず設置してください。
- 本製品の据付工事・取扱いは、据付工事・取扱説明書に従ってください。
- 古くなった製品は買い替えてください。

コンパクトパワーファン 羽根径100cm 共通

- ガードの中へ手や物などを絶対に入れないでください。とくに小さなお子さまにはご注意ください。(ガードは人体の腕、体、頭部等の羽根への接触防止は可能ですが手先、指等をガードの隙間へ差し込んだ場合にはけがの恐れがあります)
- インバータ電源では使用しないでください。
- 海拔1000m以上の場所では使用しないでください。(KH-DCR100ETFG-G、KH-DC100ETFG-CBSG)
- 据付け及び修理は専門の業者に依頼ください。
- 雨・水のかかる場所でのご使用はできません。

- 製品を設置する時、吸込側、吐出側に遮へい物がある場所には据付けしないでください。偏流が起こり異音の発生や羽根破損等の原因になります。
- 必ずD種接地工事をしてください。
- 電源線から誘導雷サージが侵入することにより製品が故障、誤作動することがあります。対策として避雷器の設置をおすすめします。(KH-DCR100ETFG-G、KH-DC100ETFG-CBSG)
- 消毒液が付着した場合は水で洗い流してください。
- 電源ケーブルの結線部分に雨・水がかからないよう電気工事を行ってください。

コンパクトパワーファン 羽根径100cm つり下げDCタイプ

- 信号ケーブルは他の電源線と50cm以上離して配線するか、別々の金属管を通して配線してください。
- 周囲温度は-10℃～+40℃まで使用可能。常温において相対湿度90%まで使用可能。この範囲を超えますと焼損、変形、回転不良、破損につながる恐れがあります。
- この製品は高所取付用のため、床上1.8m以上の触れることのできない場所へ据付けてください。
- 高圧水洗浄時は洗浄ノズルを拡散にし、50cm以上離して洗浄してください。らくらくコントローラの洗浄はできません。

コンパクトパワーファン 羽根径100cm 床置きタイプ

- 本製品はスタンドS-100Cに取付けて使用する製品です。
- 周囲温度は-10℃～+40℃まで使用可能。常温において相対湿度85%まで使用可能。この範囲を超えますと焼損、変形、回転不良、破損につながる恐れがあります。
- 洗浄時にはスイッチ、コントローラへ水をかけないでください。
- 製品の移動時及び不使用時は本体スイッチ及び元電源を切ってください。

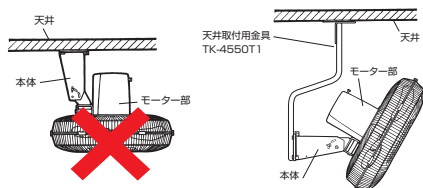
コンパクトパワーファン (スポットキューブ)

- ガードの中へは手や物を入れないでください。
- 必ずD種接地工事(アース取付け)を行ってください。
- 屋外使用及び水のかかる場所での使用はしないでください。
- 浴室・温室・ビニールハウスなどの高温(相対湿度90%以上)となる場所では使用しないでください。
- 据付けは振動のない強固な場所にしっかりと据付けてください。
- ダクトなどに接続しないでください。

- 冷蔵庫、冷凍庫など結氷するおそれのある場所では使用しないでください。
- 製品の前後に障害物のある場所では使用しないでください。
- 酸性、アルカリ性ガスの発生、流入する場所では使用しないでください。
- 可燃性ガスの発生、流入、滞留、漏れのある場所では使用しないでください。
- 腐食性ガスの発生する場所や化学薬品を扱う場所では使用しないでください。
- 油煙や蒸気の多い場所では使用しないでください。
- 繊維工場、製陶工場など多量の綿ぼこりや砂じん、粉じんの発生する場所では使用しないでください。

コンパクトパワーファン

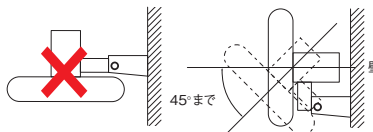
- 必ずガードを取付けて使用してください。
- 本体を直接天井へ据付けることは絶対に行わないでください。天井取付の場合は、システム部材のTK-4550T1(45、50cm用)を使用してください。



- ガードの中へは手や物を入れないでください。
- 3相機種(PE-K30HA2、PF-45HNK3・50HKQ3)は必ずD種接地工事(アース取付け)を行ってください。
- 使用電源をまちがえないように注意してください。過熱、焼損の原因となります。
- 結線及び電源プラグの差し込みは確実に行ってください。
- スタンドに据付けて使用する場合は、本体を転倒させないように注意してください。

- 屋外使用及び水のかかる場所での使用はしないでください。
- 浴室・温室・ビニールハウスなどの高温(相対湿度80%以上)となる場所では使用しないでください。
- 据付けは振動のない強固な場所にしっかりと据付けてください。
- 温度過昇防止装置がない製品は、製品1台ごとに電動機用過負荷保護装置1個を取付けてください。

壁据付けとして使用する場合



風方向は水平から下向き45°(ストッパーが当たるまで変えられますが、それ以上、下向きでは使用しないでください。
※TK-4550T1を使用時も同様。
※PE-K30HA2は左記のような壁は据付けはできません。

- 結露する可能性のある場所、油煙・蒸気が直接製品にかかる場所では使用しないでください。
- 冷凍室など結氷するおそれのある場所では使用しないでください。
- 有機溶剤を使用しているところでは使用しないでください。
- 腐食性ガスの発生する場所や化学薬品を扱う場所では使用しないでください。
- 綿ぼこりや砂ぼこりが多い場所では使用しないでください。

ポータブルファン

- 周囲温度は-10℃～+50℃まで使用可能。常温において相対湿度80%まで使用可能。この範囲を超えますと、焼損、変形、回転不良、破損につながるおそれがあります。

- 水がかからず振動のない水平な場所で使用してください。雨天時の屋外使用は行わないでください。
- ガードの中へ手や物を入れないでください。

安全に関するご注意

- ご使用前に取扱説明書をよくお読みの上、正しくお使いください。誤った使い方をされますと事故や故障の原因となります。

本カタログ掲載商品の価格には、設置調整・据付工事等に要する費用は含まれておりません。また、使用済み商品の引き取りに要する費用等は販売店にご相談ください。



送風機
取得番号 JQA-QM3524
取得年月日 平成11年7月9日

- 当社は、ソーワテクニカブランド送風機において、品質保証に関する国際規格 ISO9001 認証取得会社です。

ISO認証制度

ISO(国際標準化機構)が制定している品質保証の工場認証制度(ISO9000シリーズ)であり、ISO9001は、その工場で製造された商品の「設計、開発、製造、据付け及び付帯サービス」について品質保証体制を認証するものです。



EC98J2017

- 当社は、環境に関する国際規格 ISO14001 の認証取得会社です。

ISO認証制度

ISO(国際標準化機構)が制定している環境マネジメントシステムの各要求事項について第三者の審査登録機関が審査し、審査基準に適合していれば、登録証が発行され広く公開される制度です。

製造販売元

株式会社ソーワテクニカ

〒509-9132 岐阜県中津川市茄子川中垣外1646-45

TEL:0573-78-0302 FAX:0573-78-0307

ホームページアドレス <https://www.sowanet.co.jp>

技術指導元

三菱電機株式会社



ご用命は…

発行年月日 2024年2月15日

なお、お断りなしに仕様を変更することがありますのでご了承ください。

補修用性能部品は製造切後9年保有しています。