

# ストレートパワーファン (PF-H30CSC1) 仕様書

電源	単相 100V	電動機形式	全閉形コンデンサ単相誘導電動機 E種 4極					
質量	7.1kg	羽根形式	30cm 軸流羽根					
耐電圧	A.C 1000V 1分間	絶縁抵抗	10MΩ以上 (500V絶縁抵抗計)					
玉軸受	負荷側 6200 2RD 反負荷側 6200 ZZ グリス シリコンSH-44M	注意事項	高所取付用 軸水平取付 (俯仰角調整 俯角45° ~ 仰角45°)					
使用 周囲条件	温度 -10℃~+40℃ 相対湿度 90%以下 (常温) 屋内使用	各部品材質 及び 塗装	羽根 ……ガラス繊維入PP (黒) モータ ……垂鉛メッキ鋼板、ポリエステル粉体塗装 (マニセル 7.65Y7.6/0.7) Iア-カ'イ', 取付脚, カハ', 取付金具 ……ZAM (地金色) ガード ……ポリエチレンコーティング (黒)					
サーマル プロテクター	温度ヒューズ (129℃ OFF) 巻線内蔵							
特性	周波数 (Hz)	風量 (m <sup>3</sup> /min)	風速 (m/min)	騒音 (dB)	消費電力 (W)	電流 (A)	起動電流 (A)	公称出力 (W)
	50	51	370	50	76	1.0	3.0	60
	60	60	435	54	93	0.97	2.8	

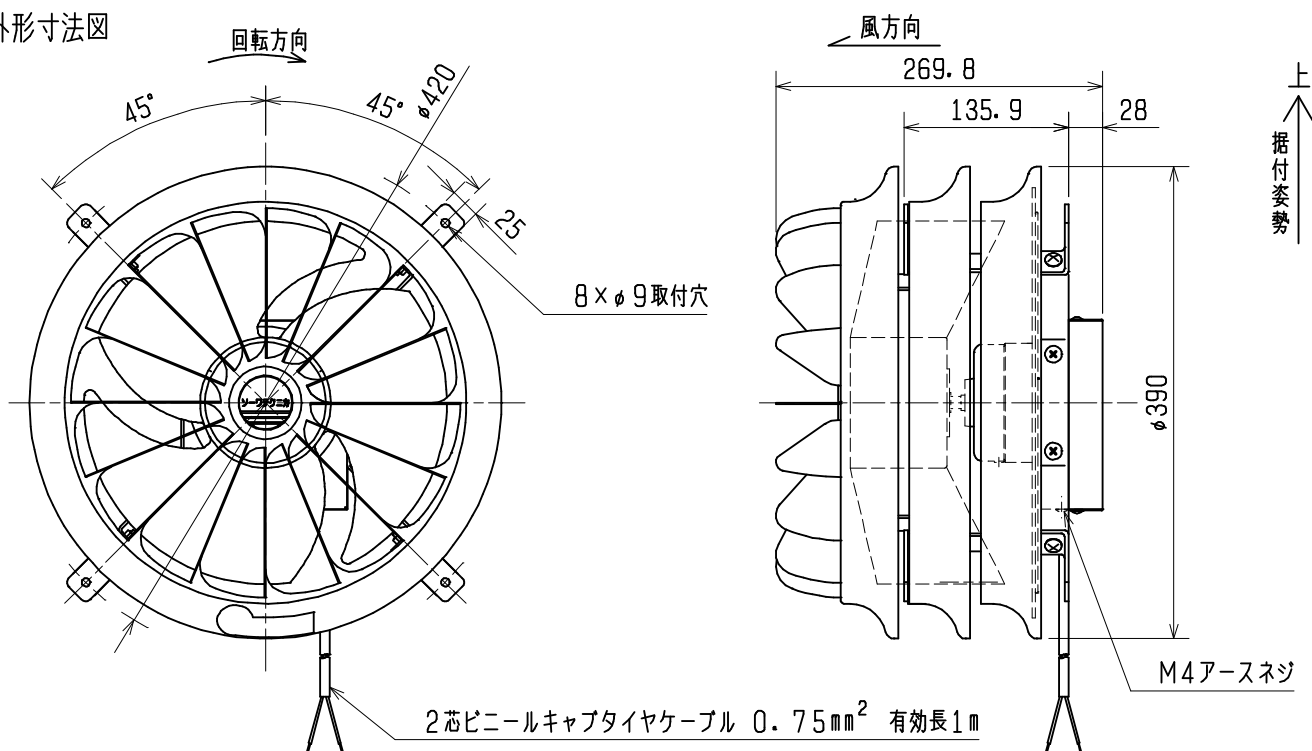
※ 「風量」「風速」は、JIS C 9601に基づく方法で測定した値です。

※ 騒音は吹出側前方斜45°、1.5m点の値です。

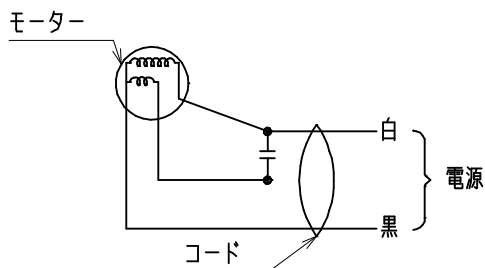
※ 1日50回以上のひんぱんな起動・停止を伴う使用は避けてください。

※ 本製品の据付工事・取扱いは、据付・取扱説明書に従ってください。

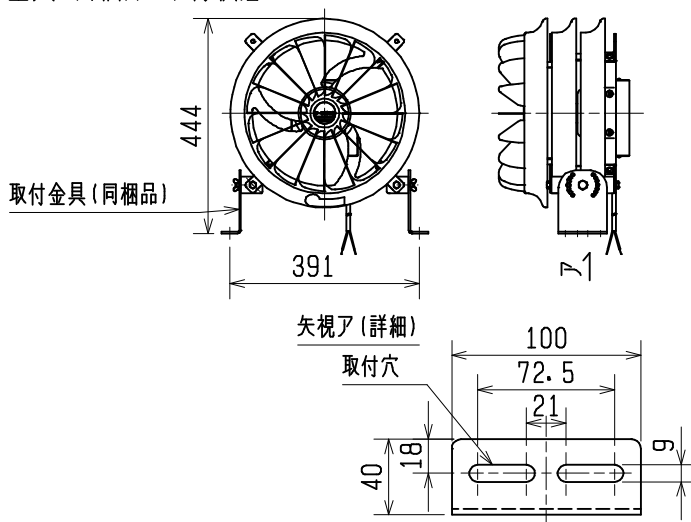
## ■外形寸法図



## ■結線図



## ■取付金具 (同梱品) 取付状態



第3角図法	単位	尺度	作成日付	品名	ストレートパワーファン PF-H30CSC1
	mm	非比例尺	2011.02.21		
三菱電機グループ 株式会社 ソーワテクニカ				整理番号	Sヒシ 9R0-115
					*