

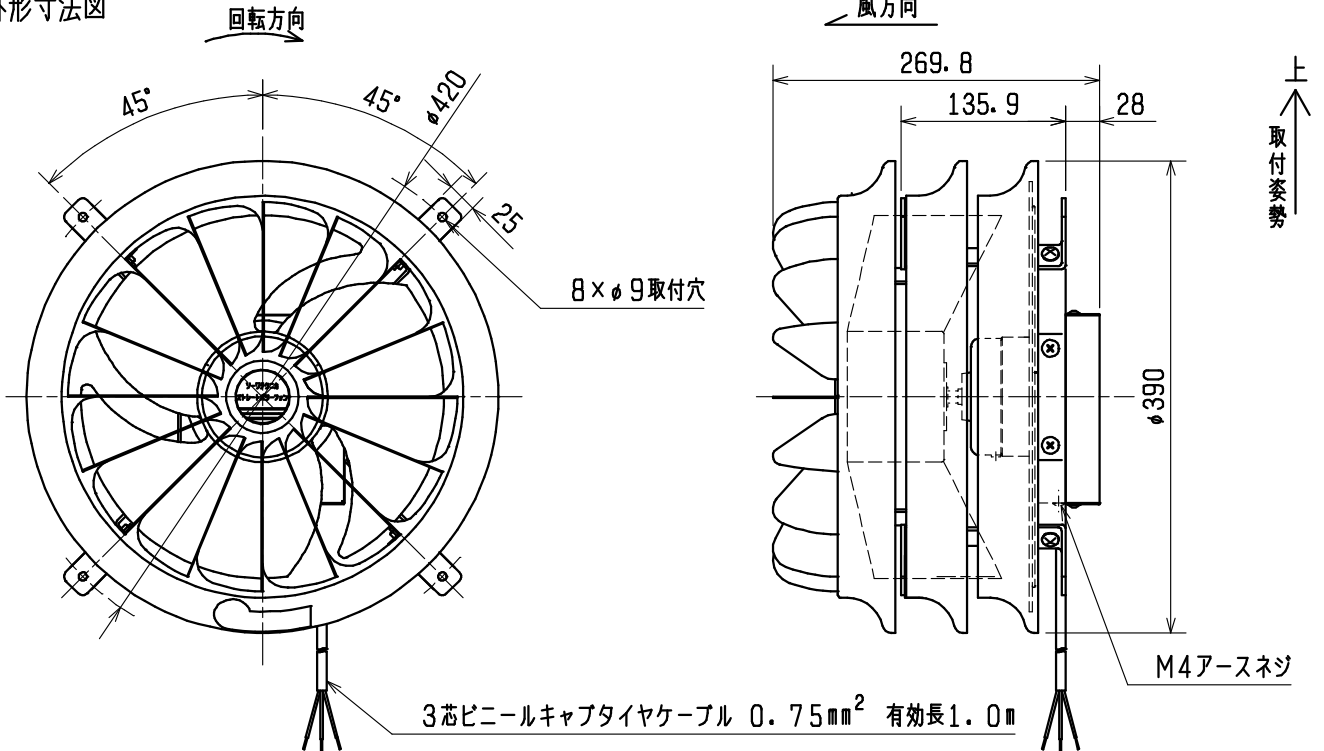
ストレートパワーファン (PF-H30CTC) 仕様書

電源	3相 200V			電動機形式	全閉形3相誘導電動機 E種 4極			
質量	7.1kg			羽根形式	30cm 軸流羽根			
耐電圧	A.C 1500V 1分間			絶縁抵抗	10MΩ以上 (500V絶縁抵抗計)			
玉軸受	負荷側 6200 両シール極軽接触形 反負荷側 6200 ZZ グリス シリコンSH-44M			注意事項	高所取付用 軸水平取付 (俯仰角調整 俯角45° ~ 仰角45°)			
使用 周囲条件	温度 -10℃~+40℃ 相対湿度 90%以下 (常温) 屋内使用			各部品材質 及び 塗装	羽根 …… ガラス長繊維入りPP (黒) モーター …… 垂鉛モッキ鋼板、ポリエステル粉体塗装 (マニセル 7.65Y7.6/0.7) I7-カイト、取付脚、カバー、取付金具 …… ZAM (地金色) ガード …… ポリエチレンコーティング (黒)			
サーマル プロテクター	バイメタル式自動復帰形 (125℃ OFF) 巻線内蔵							
特性	周波数 (Hz)	風量 (m³/min)	風速 (m/min)	騒音 (dB)	消費電力 (W)	電流 (A)	起動電流 (A)	公称出力 (W)
	50	51	370	50	69	0.48	1.8	60
	60	60	435	54	84	0.43	1.6	

※「風量」「風速」は、JIS C 9601に基づく方法で測定した値です。

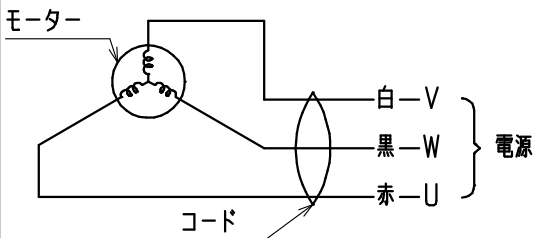
※騒音は吹出側前方斜45°、1.5m点の値です。

■外形寸法図

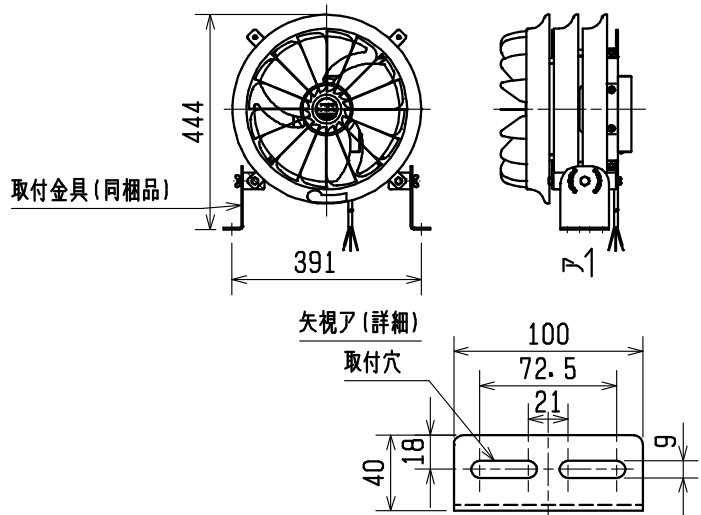


■結線図

電源接続のときに、回転方向を確認のうえ接続してください。



■取付金具 (同梱品) 取付状態



第3角図法	単位	尺度	作成日付	品名	ストレートパワーファン PF-H30CTC	
	mm	非比例尺	2005.08.22			
三菱電機グループ 株式会社 ソーワテクニカ				整理番号	Sヒシ 9R0-110	A