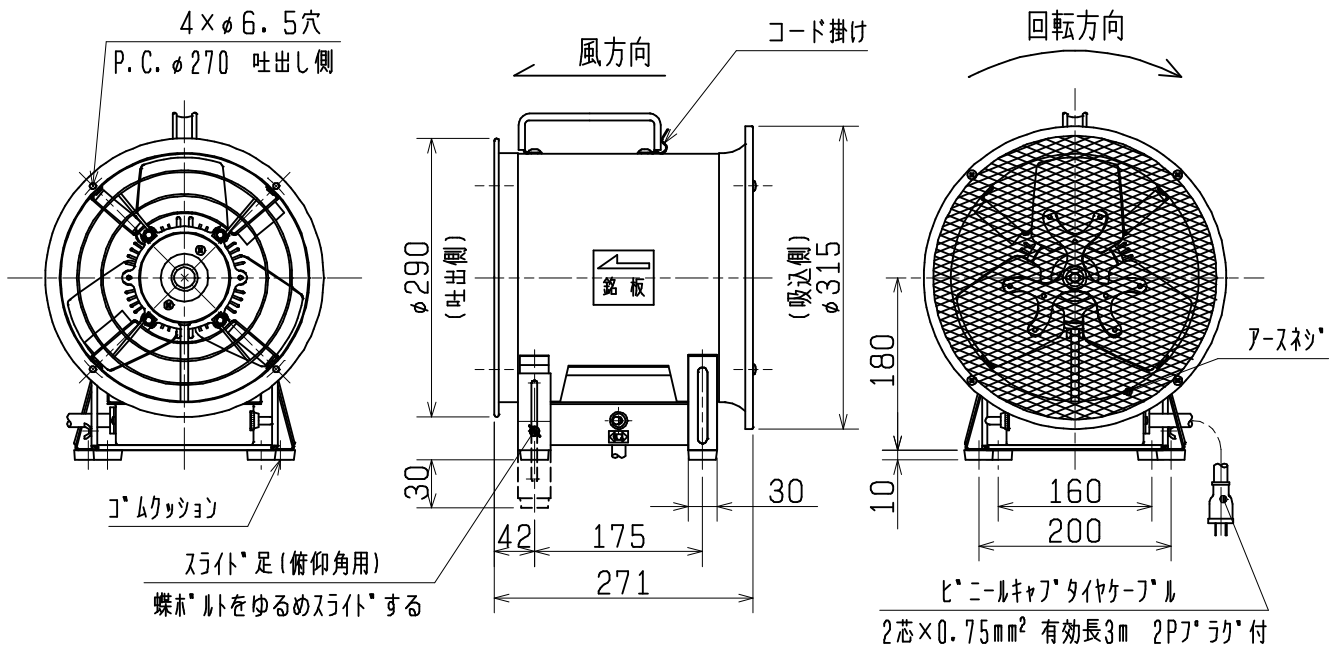


# ポータブルファン (DE-25DSB1) 仕様書

電源	単相 100V	耐電圧	A.C 1000V 1分間					
羽根形式	25cm 金属製軸流羽根	絶縁抵抗	10MΩ以上 (500V絶縁抵抗計)					
電動機形式	全閉形单相誘導電動機 E種 2極	質量	8.3kg					
使用 周囲条件	温度 -10℃~+50℃ 相対湿度 80%以下 (常温) 屋内仕様	色調	マンセル 7.65Y7.6/0.7 羽根部ポリエステル粉体塗装、 他はカチオン電着塗装					
玉軸受	負荷側 6200 DDW CM グリス: マルテン® SRL 反負荷側 6200 ZZ CM グリス: マルテン® SRL							
特性表	周波数 (Hz)	風量 (m³/h)	騒音 (dB)	消費電力 (W)	電流 (A)	最大電流 (A)	起動電流 (A)	公称出力 (W)
	50	3900 (2100)	60.5	240	2.60	2.80	11	200
	60	4620 (2400)	64.0	310	3.20	3.50	10	

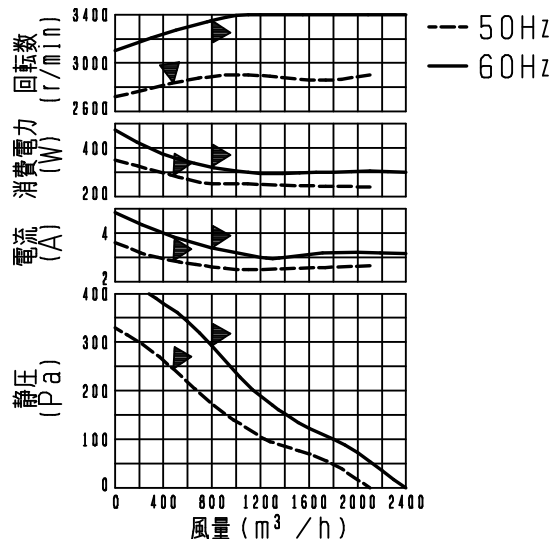
※ ( ) 外風量は JIS C 9601 に基づく方法 (扇風機の測定方法) で測定した値です。  
 ※ ( ) 内風量は JIS C 9603 に基づくオリフィスチャンパー法で測定した静圧0Pa時の値です。  
 ※騒音は吸込側前方斜め45°, 1.5m点の値です。  
 ※最大電流は最大負荷時の値です。  
 ※1日50回以上のひんぱんな起動/停止を伴う使用はしないでください。  
 ※本製品の取付工事・取扱いは、取付・取扱説明書に従ってください。

## ■外形寸法図



## ■特性曲線図

※風量はオリフィスチャンパー法による。  
 ▲印より右が使用可能範囲です。



第3角図法	単位	尺度	作成日付	品名	ポータブルファン DE-25DSB1		
	mm	非比例尺	2010.07.30		整理番号	Sヒシ 9Q0-101	A
三菱電機グループ 株式会社 ソーワテクニカ							