

# 畜産用インバータ自動制御盤 (標準タイプ) 仕様書

## ■ 共通仕様

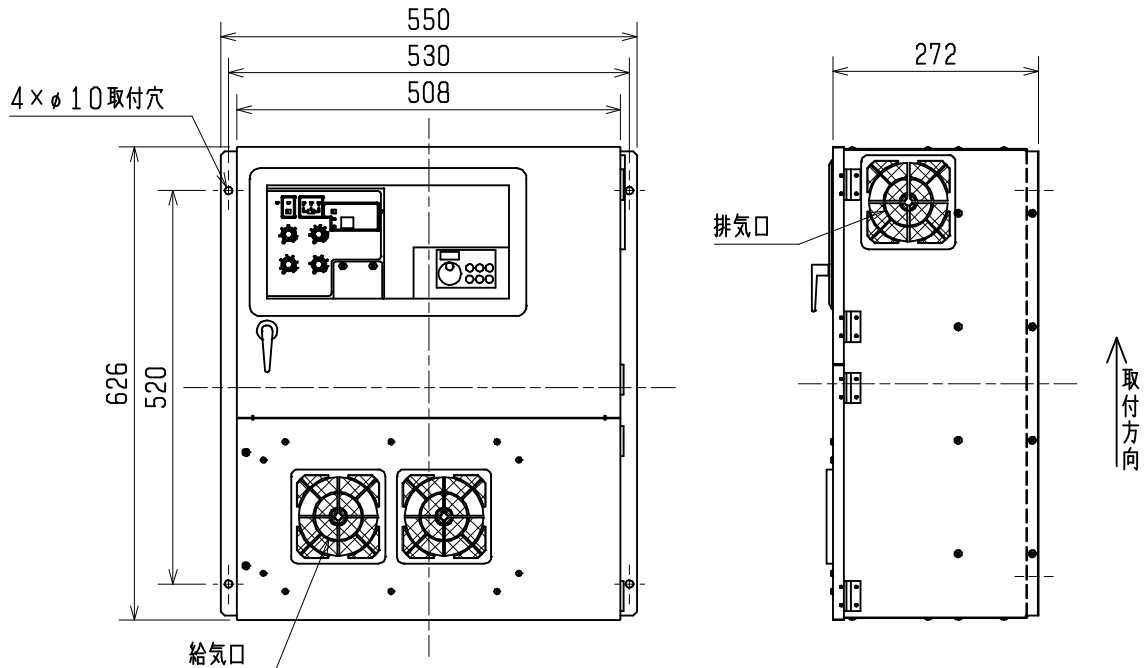
電源	3相200V 50, 60Hz	
運転モード	自動連	最小風量温度以下で最小風量運転を継続
	自動停	最小風量温度以下で停止
	手動	温度に関係なく手動にて風量調節
温度設定範囲	最小風量温度 10~30℃、 最大風量温度 15~40℃	
風量設定範囲	最小風量 20~45%、 最大風量 30~100% 手動運転時 20~100%	
温度センサー	サーミスタ素子 (付属部品)・・・接続ケーブルはご用意ください	
使用周囲条件	温度 -10℃~40℃ (凍結のないこと) 相対湿度90%以下 (結露のないこと) 屋内、 腐食性ガス・爆発性ガス・塵埃のないこと	
本体外装	ZAM	
保護機能	警報接点出力 (インバータ異常) : 接点定格 AC200V 0.1A サージ保護	
ノイズ対策	ノイズフィルター内蔵 (1次側のみ)	

## ■ 個別仕様

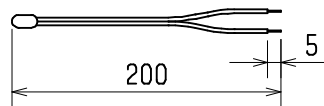
	CB-T037C $\begin{matrix} 50 \\ -60 \end{matrix}$	CB-T055C $\begin{matrix} 50 \\ -60 \end{matrix}$	CB-T075C $\begin{matrix} 50 \\ -60 \end{matrix}$	CB-T110C $\begin{matrix} 50 \\ -60 \end{matrix}$
インバータ容量 (kW)	3.7	5.5	7.5	11
定格電流 (A)	15	23	31	45
電源設備容量 (kVA) *1	8	11.5	16	20
質量	22	22	26	26

\*1: 電源容量は電源側インピーダンス (入力リアクトルや電線を含む) の値によって変わります。

## ■ 外形寸法図



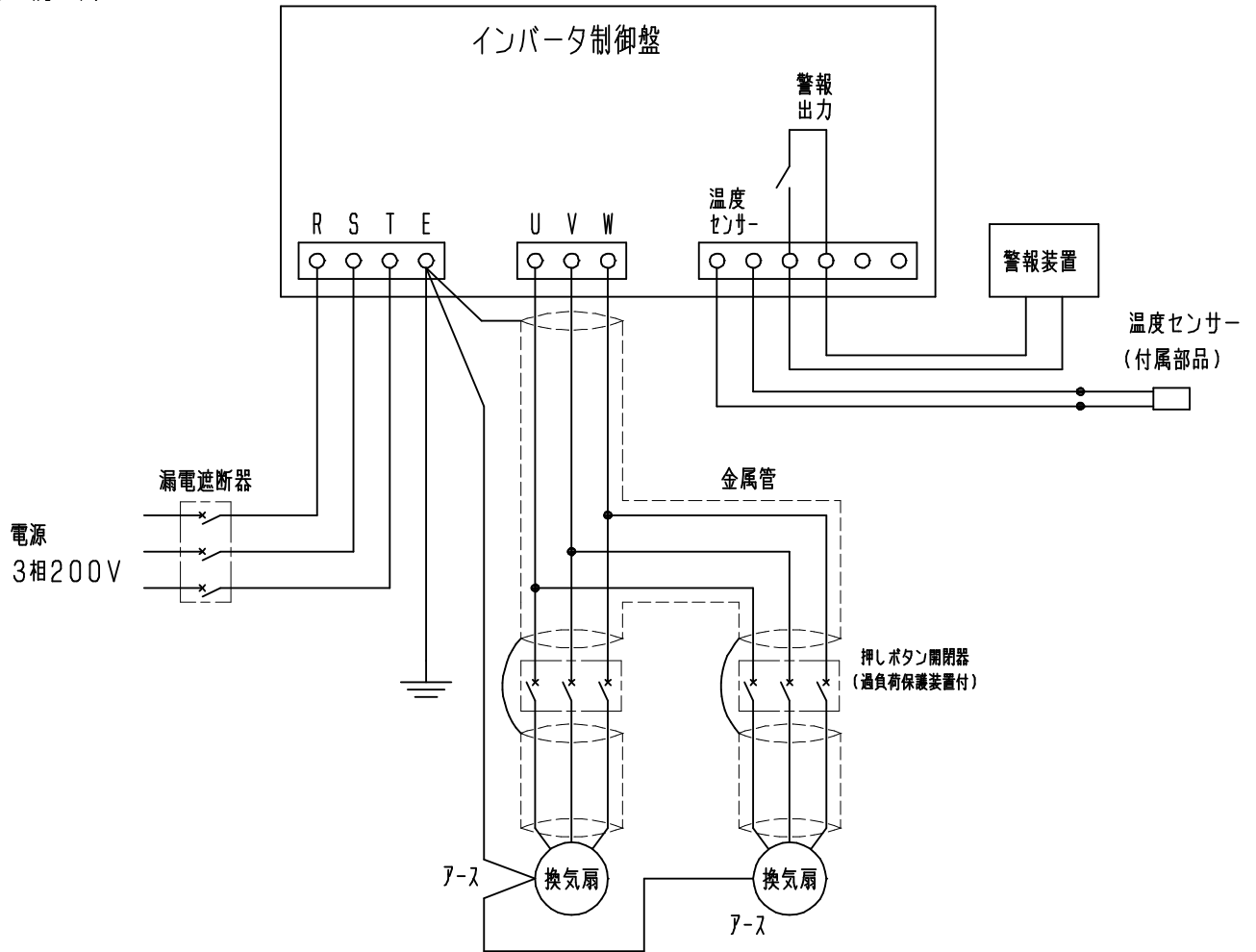
● 温度センサー (付属部品)



※仕様は場合により変更することがあります。

第3角図法	単位	尺度	作成日付	品名	畜産用インバータ自動制御盤 (標準タイプ)
	mm	非比例尺	2009.04.01		
三菱電機グループ 株式会社 ソーワテクニカ				整理番号	S7シ 9N9-110 (1/2)   A

■接 続 例



■ご注意

1. インバータから発生するノイズが他の機器に影響を与える場合があります。
2. 定格電圧、定格容量範囲以外では使用しないでください。
3. この商品は屋内用です。
4. 次のような場所には取付けないでください。
  - ・高温、多湿、水のかかる場所
  - ・塵埃の多い場所
  - ・腐食性ガス、爆発性ガスの発生する場所
  - ・屋外、直射日光の当たる場所や雨水がかかる場所
5. 取付工事は十分強度のある場所を選んで確実に行ってください。
6. 必ずD種接地工事を行ってください。
7. 配線工事は必ず有資格者である電気工事士が内線規程や電気設備技術基準に従って行ってください。
8. 当社換気扇以外には使用しないでください。
9. フィルター清掃を定期的におこなってください。
10. 配線はシールド線または金属配管を推奨します。
11. 総配線長(制御盤から各換気扇への配線の合計長)は500m以下としてください。
12. 他の配線とは50cm以上離して配線してください。
13. 出力側には進相コンデンサやサージキラーを取付けないでください。
14. 本製品の故障等により重大な事故または損失の発生が予測される設備への適用に際しては、非常装置等の安全装置を設けてください。

※仕様は場合により変更することがあります。

第3角図法	単位	尺度	作成日付	品名	畜産用インバータ自動制御盤(標準タイプ)
	mm	非比例尺	2009.04.01		
三菱電機グループ 株式会社 ソーワテクニカ				整理番号	Sヒシ 9N9-110(2/2)   A