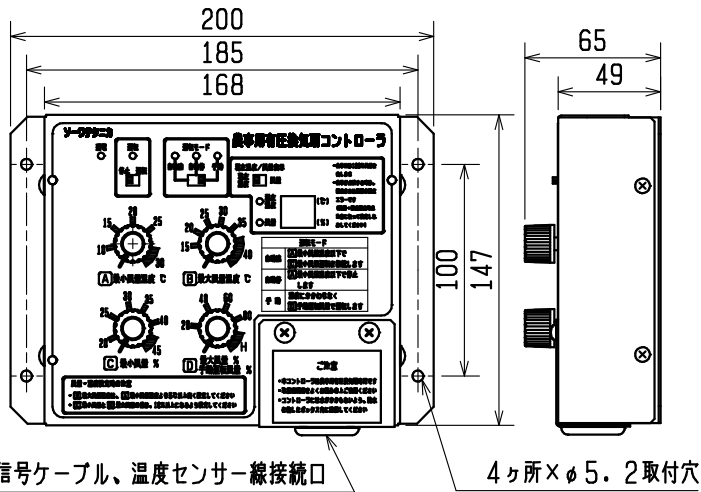


農事用有圧換気扇〈DCブラシレスモータ搭載タイプ〉専用コントローラ CB-DC100A仕様書

運転モード	自動連	最小風量温度以下で最小風量運転を継続
	自動停	最小風量温度以下で停止
	手動	温度に関係なく手動にて風量調整
温度設定範囲	最小風量温度 10~30℃ 最大風量温度 15~40℃	
風量設定範囲	最小風量 20~45% 最大風量 30~100%	手動運転時 20~100%
温度センサー	サーミスタ素子を同梱（接続ケーブルはご用意ください）	
使用周囲条件	温度 -10~+40℃（凍結のないこと） 相対湿度 90%以下（結露のないこと） 屋内、腐食性ガス、塵埃のないこと ※市販のプラボックスや配電盤内に設置してください	
ボックス外装	鋼板（塗装） 色調：マンセル7.65Y7.6/0.7	
質量	0.7kg	
換気扇接続台数	1回路あたり31台（最大2回路まで可能）	

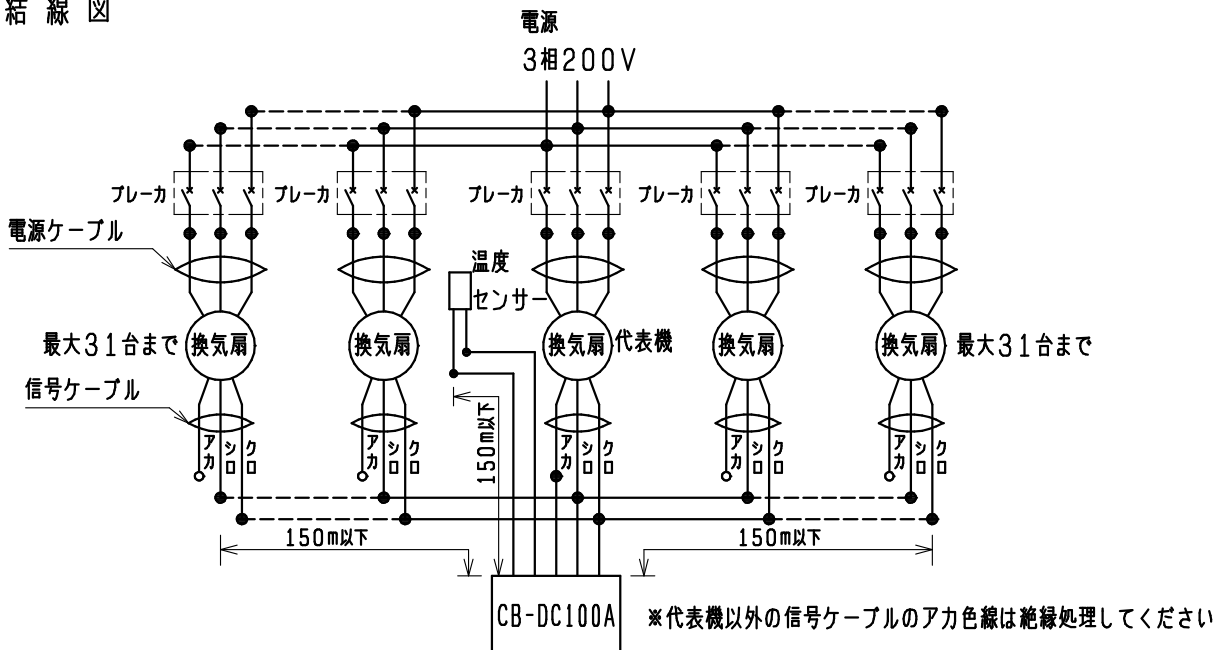
■外形寸法図



■お願い

- 1) 適用機種種のKH-DC100ETD、KH-DC100ETDG、KH-DCR100ETE以外には使用しないでください
- 2) 接続ケーブルは0.75mm²を使用してください
- 3) 信号ケーブルは他の電源ケーブルと50cm以上離して配線するか別々の金属管に通して配線してください
- 4) コントローラと換気扇、温度センサーの配線長は150m以下としてください
- 5) 並列運転は1回路当たり換気扇31台、配線長150m以下であれば2回路まで可能です
- 6) 屋外や直射日光の当たる場所には取付けしないでください
- 7) 製品に水、農薬、肥料、消毒液をかけないでください
- 8) 本製品の故障等により重大な事故または損失の発生が予測される設備への適用に際しては、非常装置等の安全装置を設けてください

■結線図



第3角図法	単位	尺度	作成日付	品名	農事用有圧換気扇〈DCブラシレスモータ搭載タイプ〉 専用コントローラ CB-DC100A
	mm	非比例尺	2015.10.13		
三菱電機グループ 株式会社 ソーワテクニカ				整理番号	S7シ 9N9-101
					B