

畜産用インバータ制御盤(手動タイプ)仕様書

■共通仕様

電源	3相200V 50, 60Hz
制御方式	インバータ制御
運転切換	インバータ、商用電源
表示	電源ランプ、運転状態表示ランプ、異常ランプ、運転周波数
警報出力	接点出力(インバータ異常時)
本体外装	高耐食亜鉛メッキ鋼板(ZAM)
使用周囲条件	周囲温度 -10℃~40℃、相対湿度90%以下(結露・塵埃のなきこと)
保護機能	インバータ異常時自動商用切換・自動停止選択、サージ保護

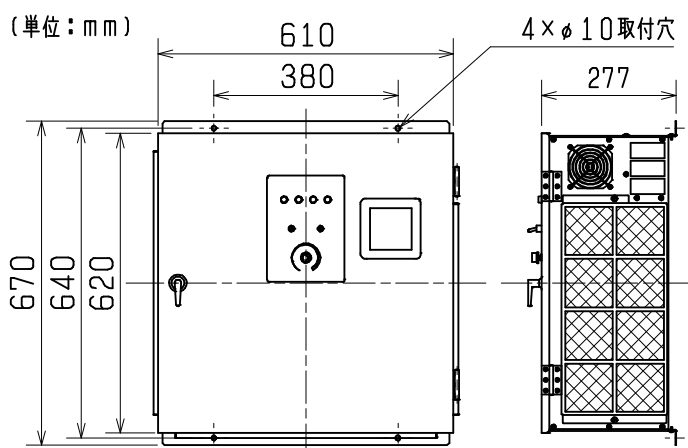
■個別仕様

形名	CB-TS037A- $\frac{50}{60}$	CB-TS055A- $\frac{50}{60}$	CB-TS075A- $\frac{50}{60}$	CB-TS110A- $\frac{50}{60}$	CB-TS150A- $\frac{50}{60}$	
インバータ容量(kW)	3.7	5.5	7.5	11	15	
定格電流(A)	15	23	31	45	58	
電源設備容量(kVA) *2	8	11.5	16	20	27	
*1 換気扇 接続 台数	KH-80ETDG-50・60	5	8	11	16	21
	KH-100ETD-50・60					
	KH-100ETDG-50・60					
	KH-100ETDG-50G・60G					
	KH-R100ETD-50・60	5	8	11	16	20
	KH-S100JTG-50・60	1/1	2/2	3/3	5/4	7/6
	HG-50DTCN-50・60	13/17	20/27	28/36	40/53	52/68
	HG-60ETCN-50・60	10/15	16/23	22/31	32/45	42/58
HG-60ETCN-50P・60P	6/7	9/11	13/14	18/21	24/27	
HF-80・100タイプ'	6	9	12	18	23	

*1: HGタイプ、S100JTGタイプ'の接続台数は静圧40Pa時のものです。その他機種はフリーエアでの台数です。

*2: 電源容量は力率改善リアクトル無しでの値です。

■外形寸法図



■ご注意

- ・インバータのノイズにより他の機器に影響を与えないようノイズ対策を行ってください。
- ・高温、多湿、塵埃の多い所、雨水のかかる所では使用しないでください。
- ・屋外では使用しないでください。
- ・当社換気扇以外には使用しないでください。
- ・フィルターの汚れ、目づまり清掃を定期的に行ってください。
- ・配線はシールド線または金属配管を推奨します。
- ・総配線長(制御盤から各換気扇への配線の合計長)は500m以下としてください。
- ・他の配線とは50cm以上離して配線してください。
- ・出力側には進相コンデンサやサージキラーを取付けないでください。
- ・本製品の故障等により重大な事故または損失の発生が予測される設備への適用に際しては、温度警報装置等の安全装置を設けてください。

※仕様は場合により変更することがあります。

第3角図法	単位	尺度	作成日付	品名	畜産用インバータ制御盤(手動タイプ)	
	mm	非比例尺	2004.02.15			
三菱電機グループ 株式会社 ソーワテクニカ				整理番号	Sヒシ 9N9-056	B