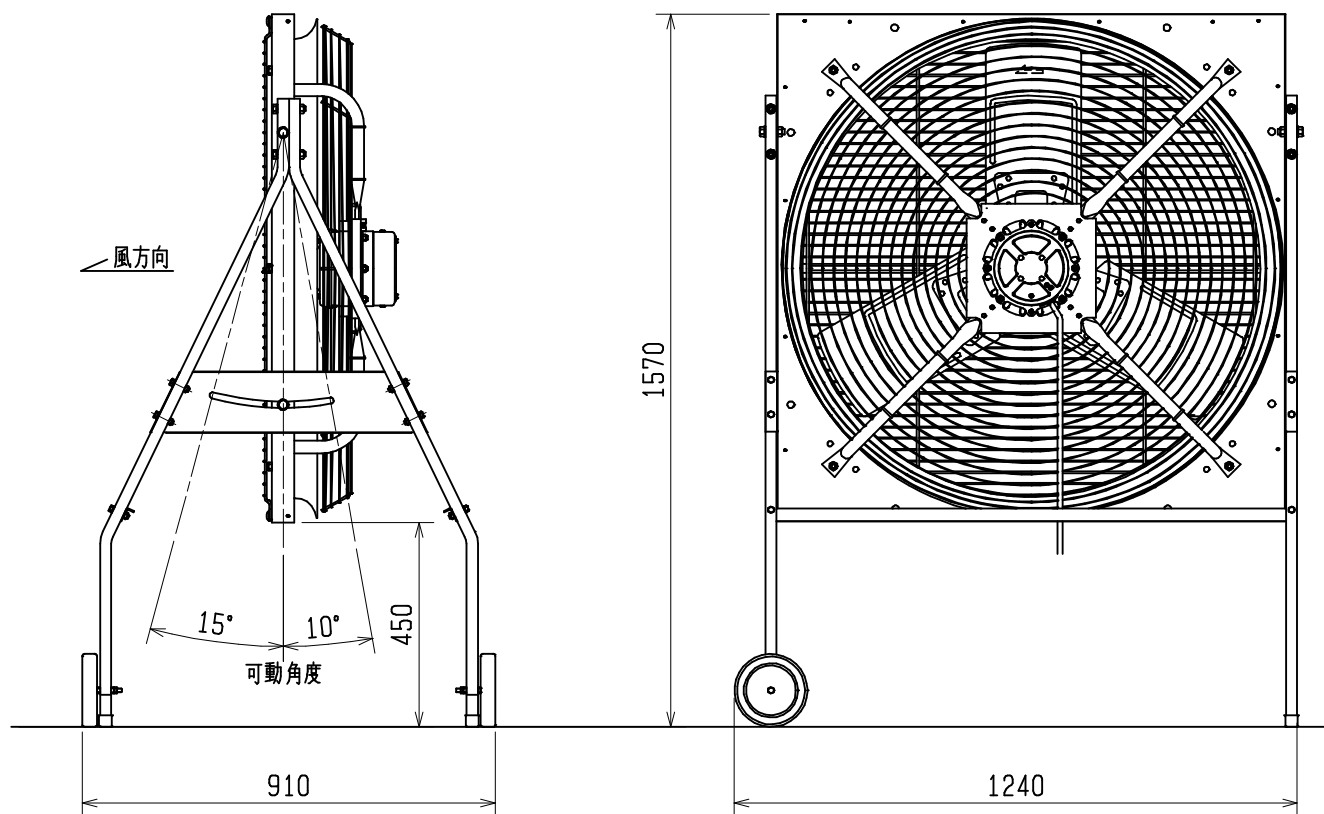


# 「農事用有圧換気扇」スタンド (S-100B) 仕様書

材 料	ZAM	質 量	16kg
色調仕様	ZAM地肌色		
付属品	ボルト：M8-40 4個 M12-45 4個 M8特殊ボルト 2個 ナット：M8 4個 ステンレスM8 6個 M12 4個 ワッシャー：M12用 4個 車輪 2個 スプリングワッシャー：M8用 4個		

## ■外形寸法図



お願い

1. 本品に送風機は含まれておりません
2. 本品の使用対象送風機はKH-100ETDG-50G、60G  
KH-100ETDG-50GSW、60GSW  
KH-DC100ETDG-CBSGです
3. 本品の組立てはお客様にての組立てになります

第3角図法	単 位	尺 度	作成日付	品 名	「農事用有圧換気扇」スタンド S-100B	
	mm	非比例尺	2010. 4. 1			
三菱電機グループ 株式会社 ソーワテクニカ				整理番号	S7シ 9N9-055	D