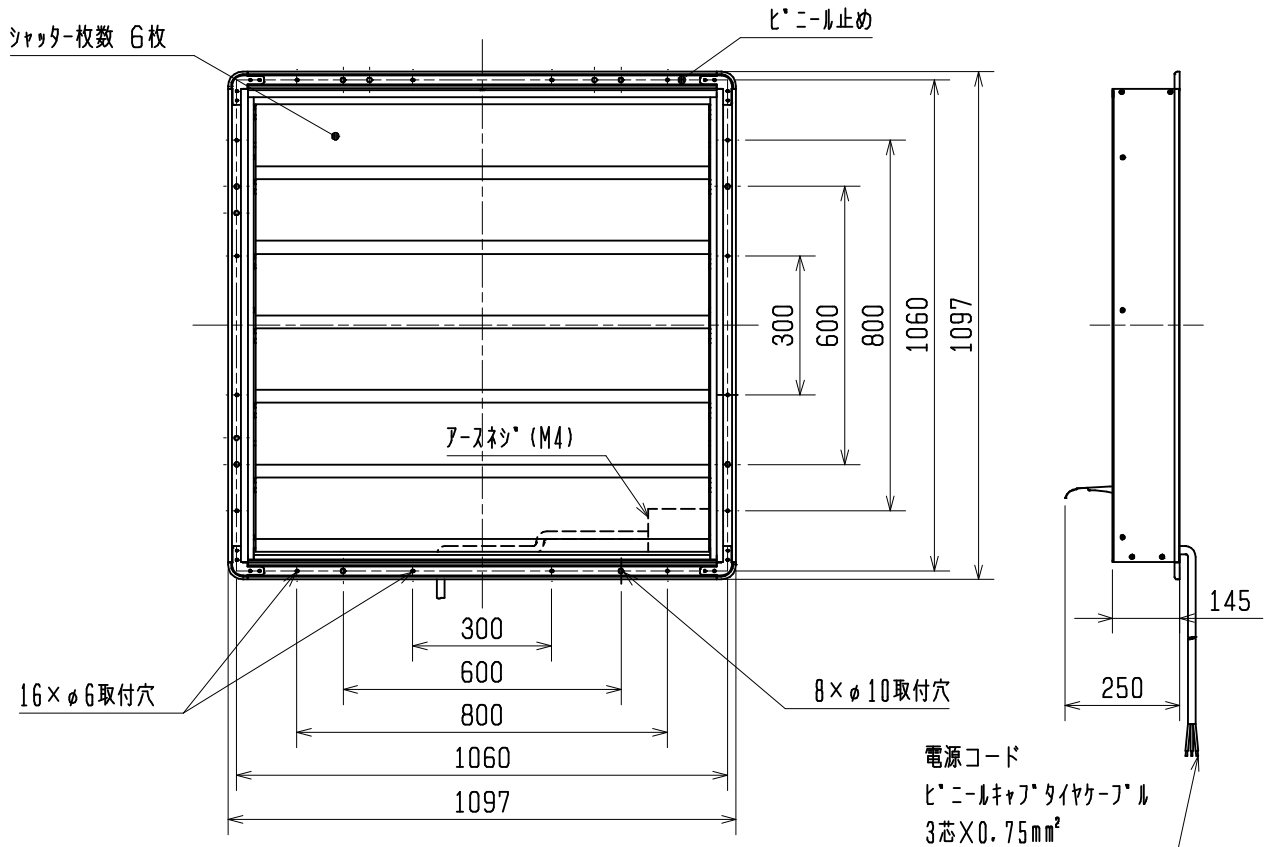


# 農事用有圧換気扇用 電動式シャッター (SH-M100AL) 仕様書 (アルミ製)

電源	単相 200V 50/60Hz	シャッター枚数	6枚
材料	枠・シャッター … アルミ	使用周囲条件	温度 -10℃ ~ +50℃ 相対湿度 90%以下 (常温) 屋内
色調 塗装仕様	アルミ地肌色	質量	13kg
特性表	電 流		開閉時間 開時 各5秒以内 閉時
	開閉動作時 0.6/0.4A以下	開 時 0.1A以下	

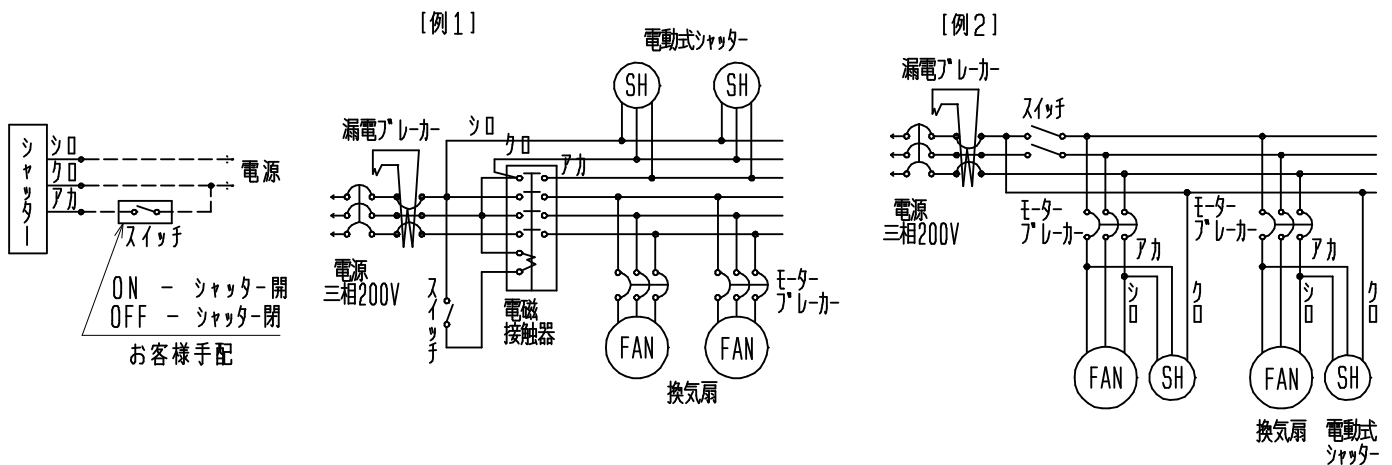
※吐出側は、前方に3m以上の空間を設けてください。  
 (停止時、他の送風機によりシャッターが、ばたつくことがあります)  
 ※本製品の取付工事・取扱いは、取付・取扱説明書に従ってください。

## ■外形寸法図



## ■結線図

(有圧換気扇との連動運転例)



SH-M100ALを有圧換気扇(給気)と組合せ使用する場合は遅延タイマーを使用し、シャッターが開いた後5秒以上遅らせてから有圧換気扇を起動させるようにしてください。排気使用及び給気口用として単独使用の場合は、その必要はありません。

第3角図法	単位	尺度	作成日付	品名	農事用有圧換気扇用 電動式シャッター (アルミ製) SH-M100AL
	mm	非比例尺	2006.12.27		
三菱電機グループ	株式会社	ソーワテクニカ	整理番号	Sヒシ 9N9-013	A