

農事用有圧換気扇〈床置きタイプ〉 (KH-100ETEG1-50・60GSW) 仕様書

電源	3相 200V	電動機形式	全閉形3相誘導電動機 F種 8極
質量	40.5kg	羽根形式	100cm 金属製軸流羽根
耐電圧	A.C 1500V 1分間	絶縁抵抗	10MΩ以上 (500V絶縁抵抗計)
玉軸受	負荷側 6304LLU C3、 反負荷側 6304ZZ C3、 グリス マルテンブ SRL		

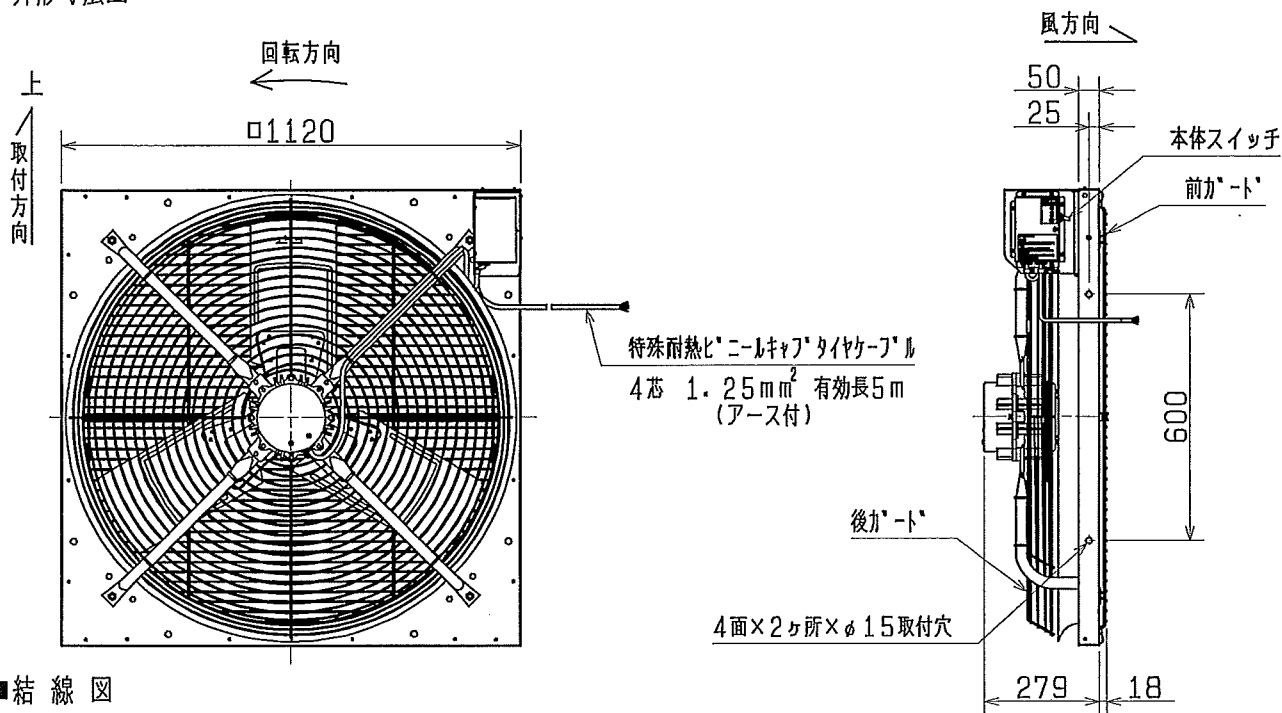
使用 周囲条件	温度 -10℃~+40℃ 相対湿度 85%以下 (常温) 屋内使用	各部品材質、 色調及び塗装	羽根 …… ステンレス (地肌色)
			羽根支え …… ZAM (地肌色)
			タクト枠 …… ZAM (地肌色)
			保護ガード …… ポリエチレンコーティング (黒色)
			モータ取付脚 …… ZAM (地肌色)
			モータ外部 …… アルミ (地肌色)
			本体スイッチ …… ZAM (地肌色)

※「ZAM」は日新製鋼株式会社の登録商標です。

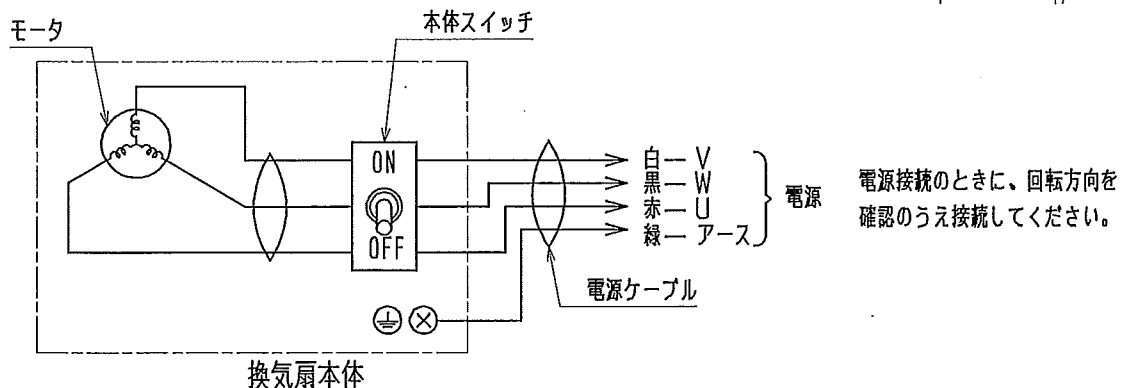
特性表	周波数 (Hz)	風量 (m³/min)	騒音 (dB)	消費電力 (W)	電流 (A)	起動電流 (A)	公称出力 (W)
	50	600	63	365	1.8	7.3	400
	60	600	66	415	1.8	6.4	

- ※風量は、JIS C9601：扇風機のような使い方をした場合の風速分布から求めた風量です。
- ※50、60Hz各周波数専用機種です。
- ※「騒音」「消費電力」「電流」の値はフリーエア時の値です。
- ※騒音は正面と側面より1.5m離れた地点の3点を無響室にて測定した平均値です。
- ※本製品はソーワテクニカ製農事用有圧換気扇用スタンドS-100B1に据付けて使用する製品です。

■外形寸法図



■結線図



第3角図法	単位	尺度	作成日付	品名	農事用有圧換気扇〈床置きタイプ〉 KH-100ETEG1-50GSW・60GSW
	mm	非比例尺	2012.11.20		
三菱電機グループ 株式会社 ソーワテクニカ			整理番号	S7シ 9N0-202, 203 (1/2) *	

農事用有圧換気扇〈床置きタイプ〉(KH-100ETEG1-50GSW・60GSW)仕様書

■注意事項

1. 本製品は日本国内用ですので日本国外では使用できません。また日本国外ではアフターサービスもできません。
2. 使用周囲温度・湿度は必ずお守りください。
3. 1日50回以上のひんぱんな起動停止を伴う使用は、羽根及びモータ破損等の原因となりますので避けてください。
4. 厨房等で油煙・蒸気が直接製品に掛かる雰囲気では使用できません。
5. 結氷するおそれのある場所及び冷凍室では使用できません。
6. インバータ電源では使用しないでください。
7. どんな場合でもガードの中へ手や物などを絶対に入れないでください。
とくに小さなお子さまにはご注意ください。
(ガードは人体の腕、体、頭部等の羽根への接触防止は可能ですが手先、指等をガードの隙間へ差し込んだ場合にはけがのおそれがあります)
8. スタンドへの取付・修理は専門の業者にご依頼ください。
9. 吸込側、吐出側に遮へい物がある場所には設置しないでください。偏流が起こり異音の発生や羽根が破損することがあります。
10. 漏電ブレーカを必ず設置してください。
11. アースを確実に取付けてください。
12. 配線工事は必ず有資格者である電気工士が内線規程や電気設備技術基準に従って行ってください。絶対に「手より接続」はしないでください。
また、電源電線の結線部分はJIS C 8340の「電線管用金属ボックス」内で行ってください。
13. 電源接続を間違えますと正常な運転ができなくなり、場合によってはモータが焼損するなどの危険があります。スイッチ・プラグ等への接続は確実に実施してください。
14. 換気扇は汚れやすいものです。長期間放置しておきますと汚れが落ちにくくなりますので早めに掃除してください。
(羽根の取扱いには十分注意してください)
15. 故障の原因となるおそれがありますので製品の改造はしないでください。
16. 塩害地域においては、早期にさびが発生するため定期的に保守点検・清掃を行い、必要に応じて交換を行ってください。
17. 油・粉塵など可燃性の汚れが製品に付着していると万が一の飛び火により火災の原因となるおそれがあります。必ず定期的(約1年を目安)に清掃してください。
18. 雨水のかかるところでのご使用はできません。
19. 爆発性の粉じんやガスの発生する場所または発生するおそれのある場所には設置しないでください。
20. 塩素消毒しているプール、酸・アルカリや腐食性ガスを含んだ湿気の多い場所には設置しないでください。
21. 直接炎があたるおそれのある場所には設置しないでください。
22. 浴室など湿気の多い場所(常温にて相対湿度85%以上)には設置しないでください。
23. 積雪、落雪の可能性がある場所には設置しないでください。
24. 塵埃の発生するところでの使用は羽根構造や軸貫通部の構造、シールドベアリングの使用など構造上の配慮がしてありますが、塵埃の種類や質によっては商品の振動が大きくなったり軸受の寿命が短くなることがあります。
これは羽根に塵埃が付着しバランスを悪くすることにより振動を大きくするためです。また、モータブラケットの軸貫通部やドレン抜き穴より塵埃が侵入することによりベアリングの寿命を短くします。点検間隔やベアリング交換時期を早めることが必要です。
25. 全てのドレンプラグは付けたまま使用し、ときどき取外して点検してください。
26. 消毒液を製品にかけないでください。
27. 洗浄時にはスイッチへ水をかけないでください。
28. 製品の寿命や万が一の故障により、二次的被害が想定される場合には必ずフェールセーフ設計(異常警報を出すなど事故につながらないような設計)の配慮をしてください。
29. 古くなった製品は買い換えてください。
30. 本製品の取付工事・取扱いは、取付工事・取扱説明書に従ってください。
31. 本製品の移動時および不使用時は、必ず本体スイッチOFF後に元電源を切ってください。
32. 本製品移動後の設置の際は、製品をゆっくりと降ろしてください。
33. モータ焼損および、配線回路保護のため過負荷保護装置が内蔵されています。異常時(拘束、過負荷運転、異電圧印加、欠相運転等)に過負荷保護装置が作動し、回転が止まります。その場合お買い上げの販売店・工事に過負荷保護装置のリセットをご依頼ください。

第3角図法	単位	尺度	作成日付	品名	農事用有圧換気扇〈床置きタイプ〉 KH-100ETEG1-50GSW, 60GSW
	mm	非比例尺	2012.11.20		
三菱電機グループ 株式会社 ソーワテクニカ			整理番号	S7シ 9N0-202, 203 (2/2)	*