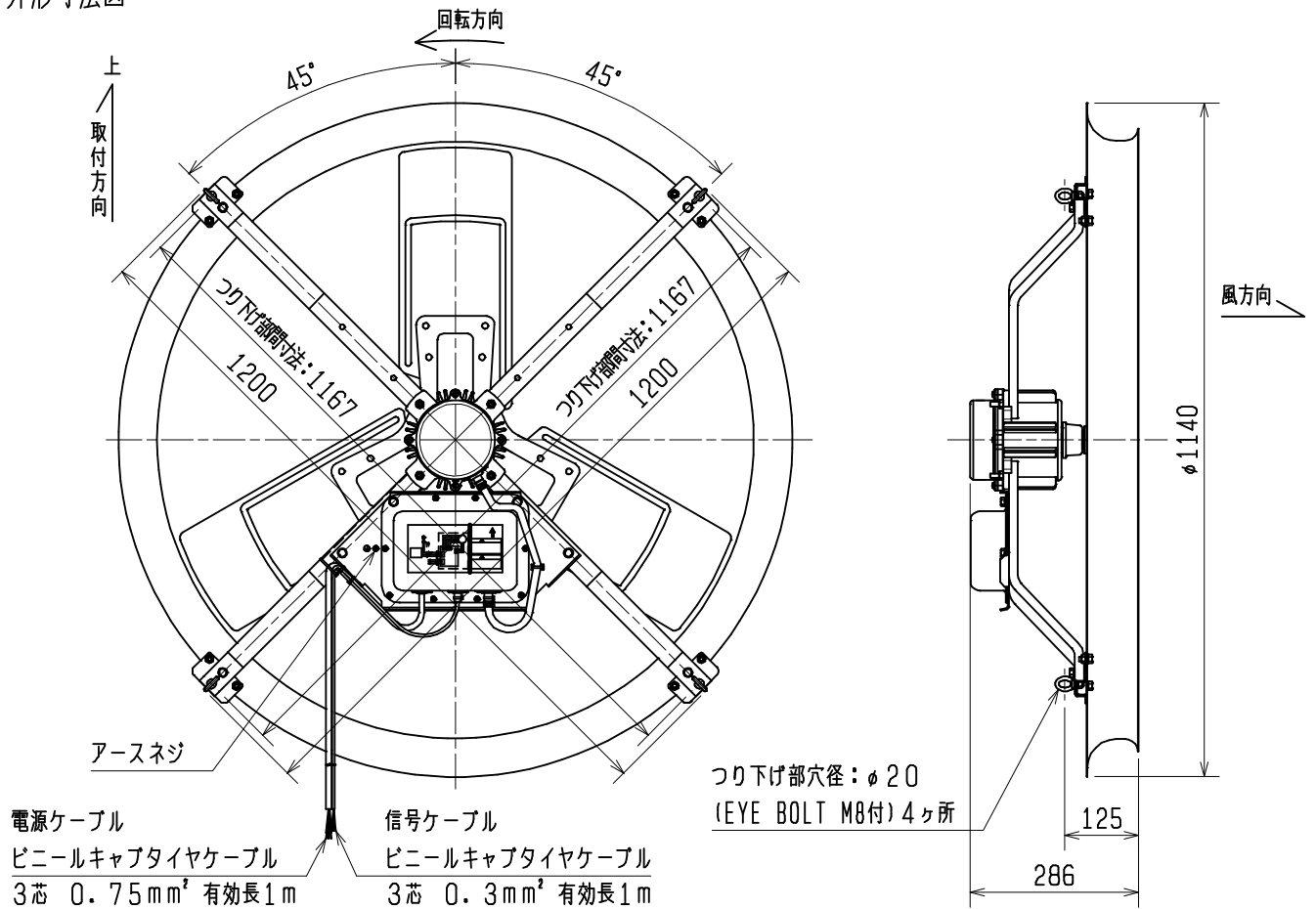


農事用有圧換気扇〈DCブラシレスモータ搭載タイプ〉〈丸形〉(KH-DCR100ETE)仕様書

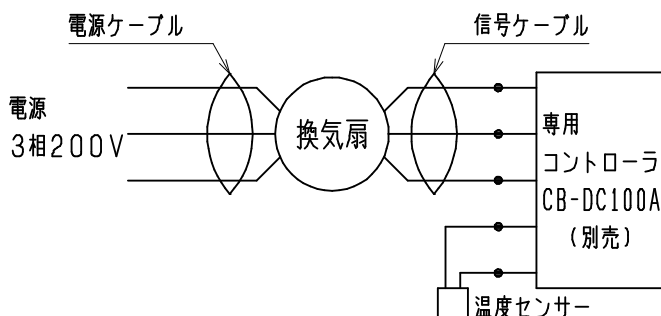
電源	3相 200V 50/60Hz			電動機形式	全閉形DCブラシレスモータ E種 6極	
質量	20kg			羽根形式	100cm 金属製軸流羽根	
玉軸受	負荷側 6204LLU 反負荷側 6303ZZ	グリス マルテンブSRL		注意事項	高所取付用 取付方向：軸水平から羽根下軸垂直の俯角内	
使用 周囲条件	温度 -10℃~+40℃ 相対湿度 90%以下(常温) 屋内使用			各部品材質、 色調及び塗装	羽根・・・ステンレス(地肌色) 羽根支え・・・ZAM(地肌色) ダクト・・・ZAM(地肌色) モーター取付脚・・・ZAM(地肌色) モーター外郭・・・アルミ(地肌色) ドライブ外郭・・・ZAM(地肌色)	
特性表	周波数 (Hz)	風量 (m ³ /min)	騒音 (dB)	電流 (A)	消費電力 (W)	公称出力 (W)
	50/60	600	61	1.6	310	300

※「風量」「騒音」「電流」「消費電力」の値は100%運転した値です。
 ※騒音は正面と側面より1.5m離れた地点の3点を無響室にて測定した平均値です。
 ※風量は扇風機のような使い方をした場合の風速分布から求めた値です(JIS C9601)。
 ■お願い：2ページ目の注意事項を必ずご参照ください。

■外形寸法図



■結線図



第3角図法	単位	尺度	作成日付	品名	農事用有圧換気扇〈DCブラシレスモータ搭載タイプ〉〈丸形〉 KH-DCR100ETE
	mm	非比例尺	2012. 2. 1		
三菱電機グループ 株式会社 ソーワテクニカ				整理番号	シシ 9N0-183(1/2) A

農事用有圧換気扇〈DCフ[®]ラシスモータ搭載タイプ[®]〉〈丸形〉(KH-DCR100ETE)仕様書

■注意事項

1. この商品は日本国内用ですので日本国外では使用できません。また日本国外ではアフターサービスもできません。
2. 専用コントローラ CB-DC100A (別売)を必ず使用してください。
3. 使用周囲温度・湿度は必ずお守りください。
4. 1日50回以上のひんぱんな起動停止を伴う使用は、羽根及びモータ破損等の原因となりますので避けてください。
5. 厨房等で油煙・蒸気が直接商品に掛かる雰囲気では使用できません。
6. 結氷するおそれのある場所及び冷凍室では使用できません。
7. 据付けは振動のない強固な場所にしっかり据付けてください。据付け場所が弱いと共振を起こし、騒音及び羽根破損などの事故の発生する危険があります。弱い場所は補強などをして確実に据付けてください。
8. 農事用有圧換気扇〈DCフ[®]ラシスモータ搭載タイプ[®]〉〈丸形〉は高所取付用のため床土上1.8m以上の触れることのできない場所に据付けてください。作業等により、触れる可能性が万が一でもある場合は別売の前ガード、後ガードを取付けて使用してください。
異物の飛び込みによる機器の破損を防止するために別売のガードの取付けをおすすめします。
9. 据付け修理は専門の業者にご依頼ください。
10. 設置をする時、吸込側、吐出側に遮へい物がある場所には据付けしないでください。偏流が起こり異音の発生や羽根が破損することがあります。
11. 漏電ブレーカを必ず設置してください。漏電ブレーカは高調波・サージ対応品で定格感度電流100mA、動作時間0.1秒以内の高速形を使用してください。
12. 配線回路保護のため換気扇1台ごとにモータブレーカを使用してください。(モータブレーカは、2.5A 0.4kW用を使用してください)
13. アースを確実に取付けてください。
14. メガーテスト(絶縁抵抗測定)は行わないでください。
15. 配線工事は必ず有資格者である電気工事が内線規程や電気設備技術基準に従って行ってください。絶対に「手より接続」はしないでください。
また、電源電線の結線部分はJIS C 8340の「電線管用金属ボックス」内にて行ってください。
16. 電源ケーブルと信号ケーブルは50cm以上離して配線するか、別々の金属管を通して配線してください。
17. 電源接続を間違えますと正常な運転ができなくなり、場合によってはモータが焼損するなどの危険があります。プラグ等への接続は確実に実施してください。
18. 電源を再投入する際は、5分以上あけておこなってください。
19. 換気扇は汚れやすいものです。長期間放置しておきますと汚れが落ちにくくなりますので早めに掃除してください。
(羽根の取扱いには十分注意してください)
20. 故障の原因となるおそれがありますので商品の改造はしないでください。
21. 塩害地域においては、早期にさびが発生するため定期的に保守点検・清掃を行い、必要に応じて交換を行ってください。
22. 油・粉塵など可燃性の汚れが換気扇に付着していると万が一の飛び火により火災の原因となるおそれがあります。必ず定期的(約1年を目安)に清掃してください。
23. 雨水のかかるところでのご使用はできません。
24. 爆発性の粉塵やガスの発生する場所または発生するおそれのある場所には据付けしないでください。
25. 塩素消毒しているプール、酸・アルカリや腐食性ガスを含んだ湿気が多い場所には据付けしないでください。
26. 直接炎があたるおそれのある場所には据付けしないでください。
27. 浴室など湿気が多い場所(常温にて相対湿度90%以上)には据付けしないでください。
28. 積雪、落雪の可能性のある場所には据付けしないでください。
29. 塵埃の発生するところでの使用は羽根構造や軸貫通部の構造、シールドベアリングの使用など構造上の配慮がしてありますが、塵埃の種類や質によっては商品の振動が大きくなったり軸受の寿命が短くなることがあります。
これは羽根に塵埃が付着しバランスを悪くすることにより振動を大きくするためです。また、モータブラケットの軸貫通部やドレン抜き穴より塵埃が侵入することによりベアリングの寿命を短くします。点検間隔やモータ交換時期を早めることが必要です。
30. 全てのドレンプラグは付けたまま使用し、ときどき取外して点検してください。
31. 消毒液を製品にかけないでください。
32. 送風機の寿命や万が一の故障により、二次的被害が想定される場合には必ずフェールセーフ設計(異常警報を出すなど事故につながらないような設計)の配慮をしてください。
33. 古くなった機器は買い換えてください。
34. 本製品の据付け工事・取扱いは、据付け工事・取扱説明書に従ってください。

第3角図法	単位	尺度	作成日付	品名	農事用有圧換気扇〈DCフ [®] ラシスモータ搭載タイプ [®] 〉〈丸形〉 KH-DCR100ETE
	mm	非比例尺	2012. 2. 1		
三菱電機グループ 株式会社 ソーワテクニカ				整理番号	S7シ 9N0-183(2/2) A