

# 農事用有圧換気扇<トンネル換気専用タイプ> (KH-S100JTAG-50、60) 仕様書

電源	3相 200V				耐電圧	A.C 1500V 1分間			
羽根形式	100cm 金属製軸流羽根				絶縁抵抗	10MΩ以上 (500V絶縁抵抗計)			
電動機形式	全閉形3相誘導電動機 E種 8極(50Hz)、10極(60Hz)				質量	68kg			
					注意事項	高所取付用 取付方向：軸水平			
使用 周囲条件	温度 -10℃~+40℃ 相対湿度 90%以下(常温) 屋内使用				各部品材質、 色調及び塗装	羽根 ……ZAM(地肌色) 羽根支え ……KSGメッキ ダクト枠 ……ZAM(地肌色) 保護ガード ……ポリエチレンコーティング(黒色) モーター取付脚 ……KSGメッキ モーター ……アルミダイキャスト、ポリエステル粉体塗装 シャッター枠 ……ZAM(地肌色) シャッター ……アルミ			
玉軸受	負荷側 6206 両シールド(クリープ防止) 反負荷側 6305 両シールド(クリープ防止) グリス シリコンSH-44M					※「ZAM」は日鉄日新製鋼株式会社の登録商標です。			
特性表	周波数 (Hz)	風量 (m <sup>3</sup> /min)	騒音 (dB)	消費電力 (W)	電流 (A)	最大電流 (A)	起動電流 (A)	公称出力 (kW)	
	50	530	66.5	1100	4.7	5.6	19	0.95	
	60	530	66.5	1100	5.6	6.5	21		

※50、60Hz各周波数専用機種です。

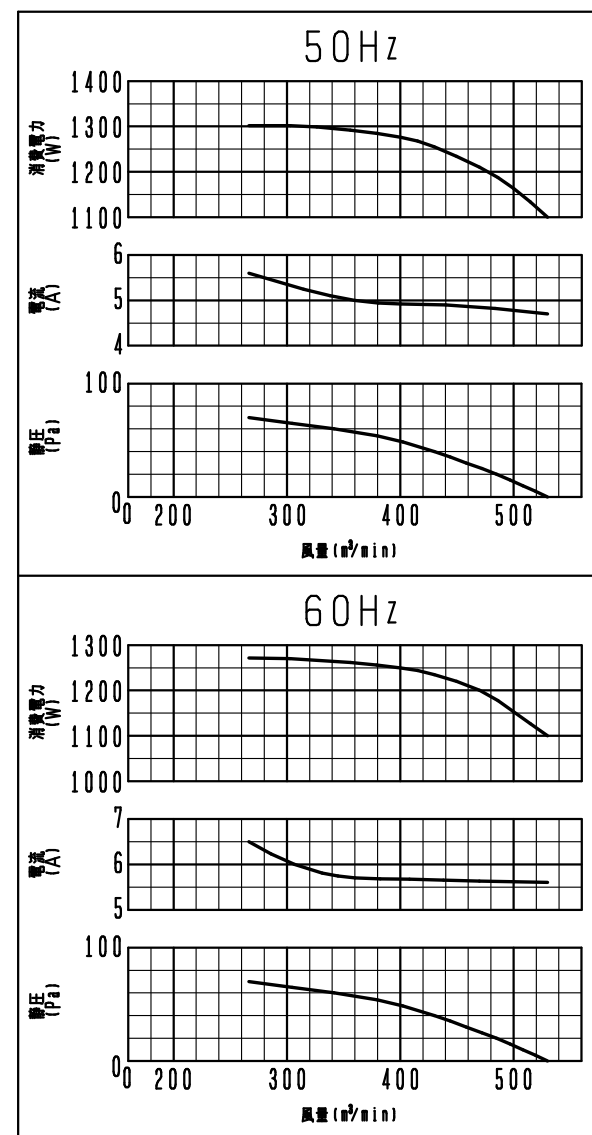
※「騒音」「消費電力」「電流」の値はフリーエア時の値です。

※騒音は正面と側面より1.5m離れた地点の3点を無響室にて測定した平均値です。

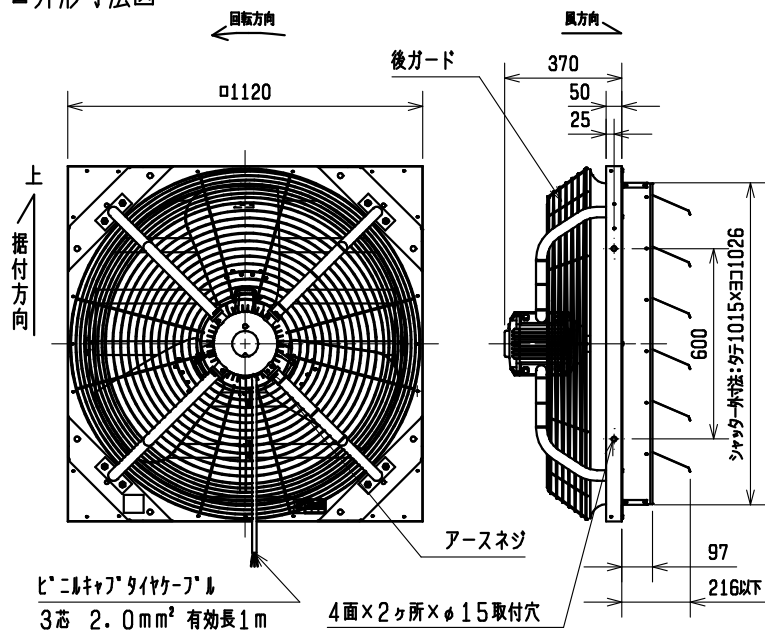
※最大電流は最大負荷時の値です。

## ■特性曲線図

※ 風量はオリフィスチャンパー法による。

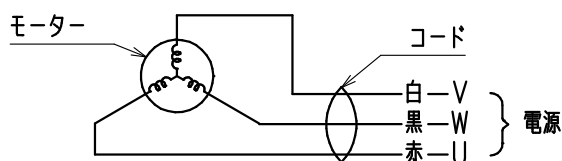


## ■外形寸法図



## ■結線図

※電源接続のときに、回転方向を確認のうえ接続してください。



第3角図法	単位	尺度	作成日付	品名	農事用有圧換気扇<トンネル換気専用タイプ>(風圧シャッター付) KH-S100JTAG-50、60
	mm	非比例尺	2020.03.01		
三菱電機グループ 株式会社 ソーワテクニカ				整理番号	Sビシ 9N0-178、179(1/2) B

# 農事用有圧換気扇〈トンネル換気専用タイプ〉(KH-S100JTAG-50、60)仕様書

## ■注意事項

1. 本製品の据付工事・取扱いは、取扱説明書（据付工事説明書付）に従ってください。
2. 本製品は日本国内用ですので日本国外では使用できません。また日本国外ではアフターサービスもできません。
3. 使用周囲温度・湿度は必ずお守りください。
4. 1日50回以上のひんばんな起動停止を伴う使用は、羽根及びモータ破損等の原因となりますので避けてください。
5. 厨房等で油煙・蒸気が直接商品に掛かる雰囲気では使用できません。
6. 結氷するおそれのある場所及び冷凍室では使用できません。
7. 据付けは振動のない強固な場所にしっかり据付けてください。据付け場所が弱いと共振を起こし、騒音及び羽根破損などの事故の発生する危険があります。弱い場所は補強などをして確実に据付けてください。
8. 農事用有圧換気扇〈トンネル換気専用タイプ〉は高所取付用のため床上1.8m以上の触れることのできない場所に据付けてください。
9. 据付-修理は専門の業者にご依頼ください。
10. 設置をする時、吸込側、吐出側に遮へい物がある場所には据付けしないでください。偏流が起こり異音の発生や羽根が破損することがあります。
11. 漏電ブレーカを必ず設置してください。
12. モータの過負荷保護のため、モータブレーカを設置してください。  
モータブレーカは必ず機器1台ごとに取付けてください。  
モータブレーカは 7.1A 1.5kW用(50Hz)、10A 2.2kW用(60Hz)を使用してください。
13. アースを確実に取付けてください。
14. 配線工事は必ず有資格者である電気工事が内線規程や電気設備技術基準に従って行ってください。絶対に「手より接続」はしないでください。  
電源電線の結線部分はJIS C 8340の「電線管用金属ボックス」内にて行ってください。  
また、電源電線の結線部分に雨・水がかからないよう電気工事を行ってください。  
特に細霧を使用する場合は結線部分に防水処置を行ってください。
15. 電源接続を間違えますと正常な運転ができなくなり、場合によってはモータが焼損するなどの危険があります。スイッチ・プラグ等への接続は確実に実施してください。
16. 換気扇は汚れやすいものです。長期間放置しておきますと汚れが落ちにくくなりますので早めに掃除してください。  
(羽根の取扱いには十分注意してください)
17. 故障の原因となるおそれがありますので商品の改造はしないでください。
18. 塩害地域においては、早期にさびが発生するため定期的に保守点検・清掃を行い、必要に応じて交換を行ってください。
19. 油・粉塵など可燃性の汚れが換気扇に付着していると万が一の飛び火により火災の原因となるおそれがあります。必ず定期的(約1年を目安)に清掃してください。
20. 雨・水のかかるところでのご使用はできません。
21. 爆発性の粉じんやガスの発生する場所または発生するおそれのある場所には据付けしないでください。
22. 堆肥舎、ふん尿の上など腐食性ガスの発生・滞留する場所には設置しないでください。
23. 塩素消毒しているプール、酸・アルカリや腐食性ガスを含んだ湿気の多い場所には据付けしないでください。
24. 直接炎があたるおそれのある場所には据付けしないでください。
25. 浴室など湿気の多い場所(常温にて相対湿度90%以上)には据付けしないでください。
26. 積雪、落雪の可能性のある場所には据付けしないでください。
27. 塵埃の発生するところでの使用は羽根構造や軸貫通部の構造、シールドベアリングの使用など構造上の配慮がしてありますが、塵埃の種類や質によっては商品の振動が大きくなったり軸受の寿命が短くなることがあります。  
これは羽根に塵埃が付着しバランスを悪くすることにより振動を大きくするためです。また、モータ外郭の軸貫通部やドレン抜き穴より塵埃が侵入することによりベアリングの寿命を短くします。点検間隔やベアリング交換時期を早めることが必要です。
28. 全てのドレンプラグは付けたまま使用し、ときどき取外して点検してください。
29. 消毒液を製品にかけないでください。
30. 送風機の寿命や万が一の故障により、二次的被害が想定される場合には必ずフェールセーフ設計(異常警報を出すなど事故につながらないような設計)の配慮をしてください。
31. 古くなった機器は買い換えてください。
32. 製品設置の際は衝撃を与えないでください。
33. 吐出側は前方に3m以上の空間を設けてください。(停止時、他の送風機によりシャッターがばたつくことがあります)

第3角図法	単位	尺度	作成日付	品名	農事用有圧換気扇〈トンネル換気専用タイプ〉(風圧シャッター付) KH-S100JTAG-50、60
	mm	非比例尺	2020.03.01		
三菱電機グループ 株式会社 ソーワテクニカ				整理番号	Sヒシ 9N0-178、179(2/2) B