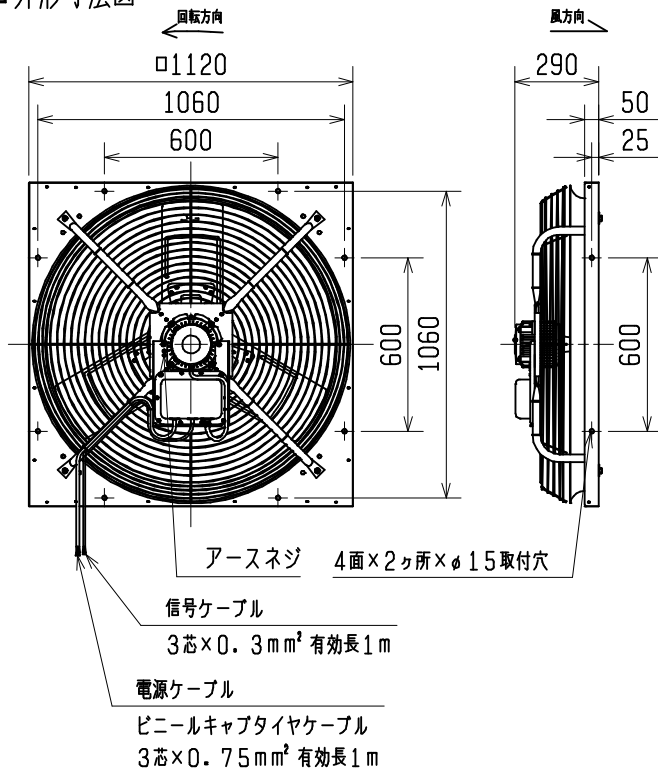


# 農事用有圧換気扇〈DCブラシレスモータ搭載タイプ〉(KH-DC100ETDG)仕様書

電源	3相 200V 50/60Hz			電動機形式	全閉形DCブラシレスモータ E種 8極				
質量	34kg			羽根形式	100cm 金属製軸流羽根				
玉軸受	負荷側	6204LLU AC		注意事項	高所取付用 取付方向：軸水平から羽根下軸垂直の俯角内				
	反負荷側	6204ZZ AC グリス マルテンブ SRL							
使用周囲条件	温度 -10℃~+40℃ 相対湿度 90%以下(常温) 屋内使用			各部品 材質、色調	羽根・・・ステンレス(地肌色) 羽根支え・・・ZAM(地肌色) ダクト枠・・・ZAM(地肌色) モータ取付脚・・・ZAM(地肌色) モータ外郭・・・アルミダイカスト(地肌色) ドライバ外郭・・・ZAM(地肌色) 保護ガード・・・ポリエチレンコーティング(黒色)				
特性表	周波数 (Hz)	風量(m <sup>3</sup> /min)		騒音 (dB)	消費電力 (W)	電流 (A)	最大電流 (A)	起動電流 (A)	公称出力 (W)
		風量A	風量B						
	50/60	345	600	66	370	1.9	2.4	2.4	400

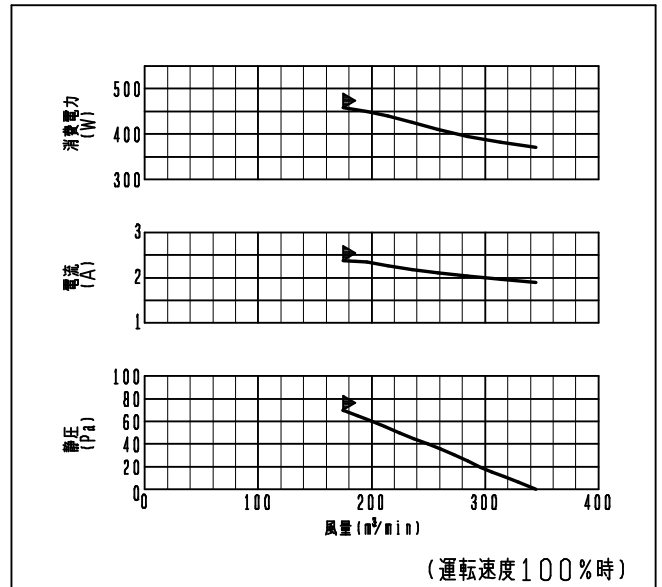
- ※「騒音」「消費電力」「電流」の値はフリーエア時100%運転した値です。
- ※騒音は正面と側面より1.5m離れた地点の3点を無響室にて測定した平均値です。
- ※風量Aは、JIS B8330(オリフィスチャンパー方式)：換気扇として使用する場合の測定値です。
- ※風量Bは、JIS C9601：扇風機のような使い方をした場合の風速分布から求めた風量です。
- ※最大電流は最大負荷時の値です。

## ■外形寸法図

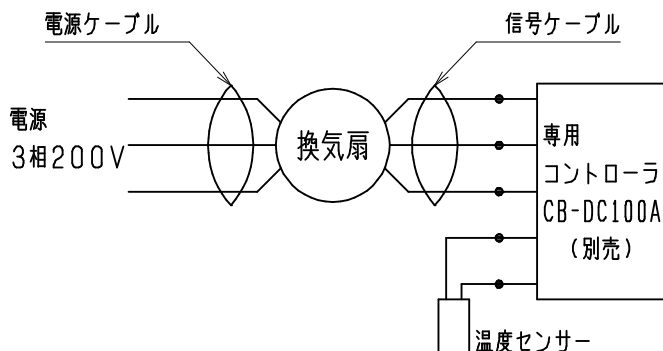


## ■特性曲線図

- ※ 風量はオリフィスチャンパー法による。
- ▲印より右が使用可能範囲



## ■結線図



## ■お願い

- 1) 電源ケーブルと信号ケーブルは50cm以上離して配線するか、別々の金属管を通して配線してください
- 2) 必ず接地工事をしてください
- 3) 漏電ブレーカを設置する場合は高周波対策品で定格感度電流100mA、動作時間0.1秒未満の高速型を使用してください
- 4) メガテスト(絶縁抵抗測定)を行わないでください
- 5) 専用コントローラ CB-DC100A(別売)を必ず使用してください
- 6) 電源を再投入する際は、5分以上あけておこなってください

第3角図法	単位	尺度	作成日付	品名	農事用有圧換気扇〈DCブラシレスモータ搭載タイプ〉 KH-DC100ETDG
	mm	非比例尺	2008.4.1		
三菱電機グループ 株式会社 ソーワテクニカ				整理番号	S7シ 9N0-177
					A