

農事用有圧換気扇〈シャッター一体タイプ〉 (KH-S100ETDG-50、60) 仕様書

電源	3相 200V				電動機形式	全閉形3相誘導電動機 E種 8極		
質量	47kg				羽根形式	100cm 金属製軸流羽根		
耐電圧	A.C 1500V 1分間				絶縁抵抗	10MΩ以上(500V絶縁抵抗計)		
玉軸受	負荷側 6204LLU AC 反負荷側 6303ZZ AC グリス シリコンSH-44M				注意事項	高所取付用 取付方向：モーター軸水平		
使用 周囲条件	温度 -10℃~+40℃ 相対湿度 90%以下(常温) 屋内使用				各部品材質、 色調及び塗装	羽根 … ステンレス(地肌色) 羽根支え … ZAM(地肌色) タクト枠 … ZAM(地肌色) 保護ガード … ポリエチレンコーティング(黒色) モーター取付脚 … ZAM(地肌色) モーター外郭 … ZAM(地肌色) シャッター枠 … ZAM(地肌色) シャッター … アルミ、アルマイト処理(地肌色)		
特性表	周波数 (Hz)	風量 (m ³ /min)	騒音 (dB)	消費電力 (W)	電流 (A)	最大電流 (A)	起動電流 (A)	公称出力 (W)
	50	325	63	440	2.3	2.7	9.4	400
	60	325	66	460	2.2	2.7	8.5	

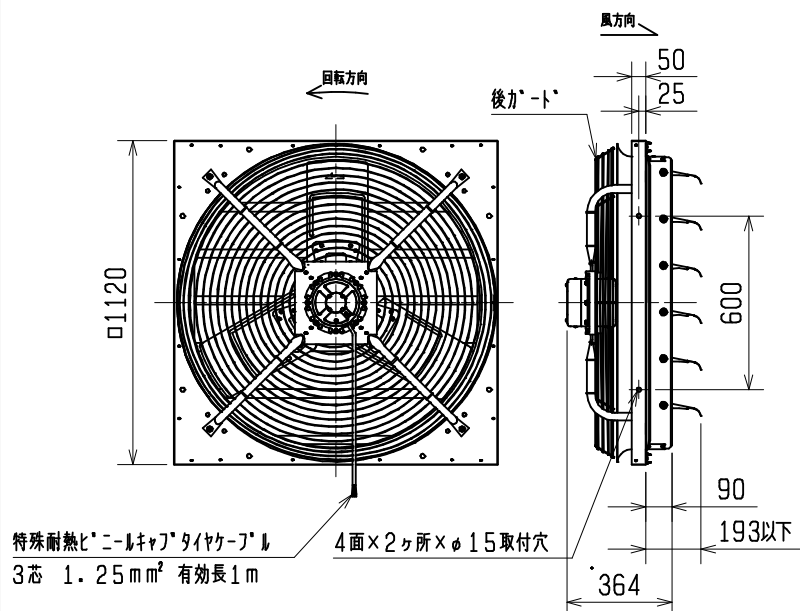
※50、60Hz各周波数専用機種です。

※「騒音」「消費電力」「電流」の値はフリーエア時の値です。

※騒音は正面と側面より1.5m離れた地点の3点を無響室にて測定した平均値です。

※最大電流は最大負荷時の値です。

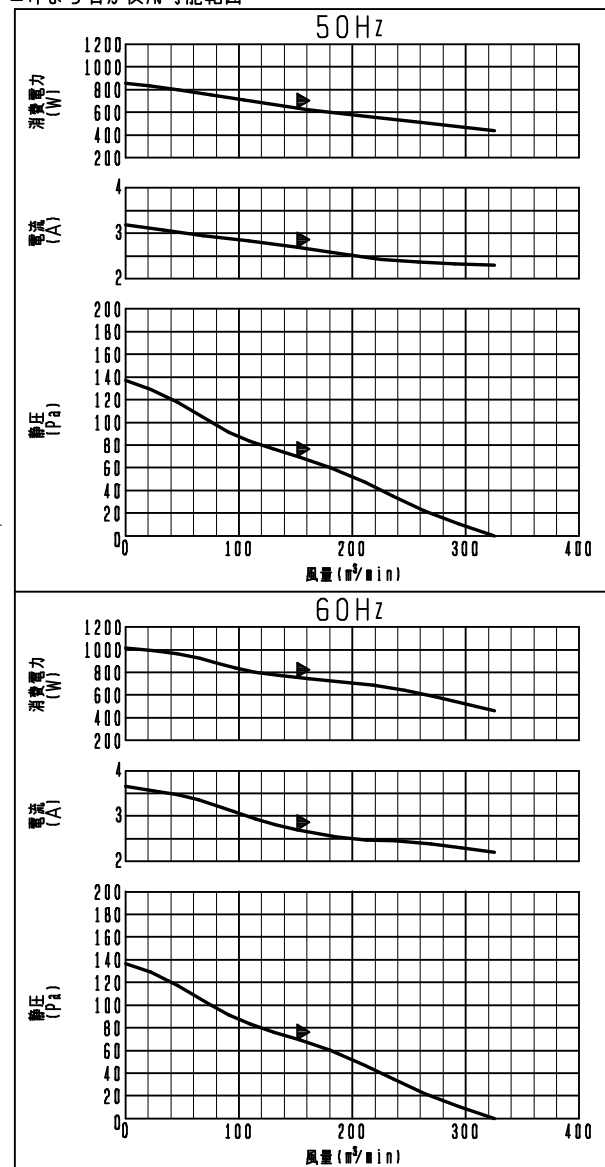
■外形寸法図



■特性曲線図

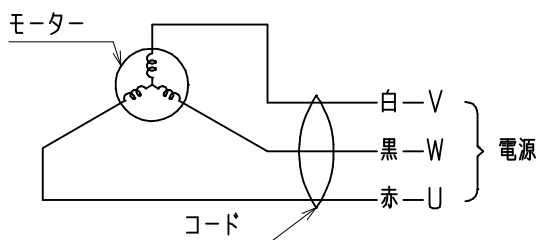
※ 風量はオリフィスチャンパー法による。

▲印より右が使用可能範囲



■結線図

電源接続のときに、回転方向を
確認のうえ接続してください。



第3角図法	単位	尺度	作成日付	品名	農事用有圧換気扇〈シャッター一体タイプ〉 KH-S100ETDG-50、60
	mm	非比例尺	2008. 3. 1		
三菱電機グループ 株式会社 ソーワテクニカ				整理番号	S7シ 9N0-171、172

*