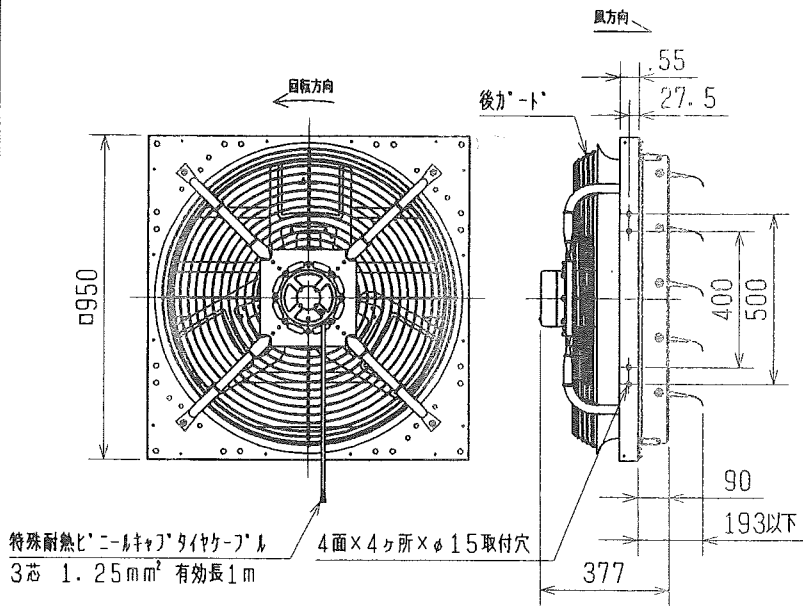


農事用有圧換気扇〈シャッター一体タイプ〉(KH-S80ETDG-50、60)仕様書

電源	3相 200V			電動機形式	全閉形3相誘導電動機 F種 8極			
質量	42kg			羽根形式	80cm 金属製軸流羽根			
耐電圧	A.C 1500V 1分間			絶縁抵抗	10MΩ以上(500V絶縁抵抗計)			
玉軸受	負荷側	6204LLU AC		注意事項	高所取付用 取付方向:モーター軸水平			
	反負荷側	6303ZZ AC						
使用周囲条件	温度 -10℃~+40℃ 相対湿度 90%以下(常温) 屋内使用			各部品材質、色調及び塗装	羽根・・・ステンレス(地肌色) 羽根支え・・・ZAM(地肌色) タクト枠・・・ZAM(地肌色) 保護ガード・・・ポリエチレンコーティング(黒色) モーター取付脚・・・ZAM(地肌色) モーター外郭・・・ZAM(地肌色) シャッター枠・・・ZAM(地肌色) シャッター・・・アルミ、アルマイト処理(地肌色)			
特性表	周波数(Hz)	風量(m ³ /min)	騒音(dB)	消費電力(W)	電流(A)	最大電流(A)	起動電流(A)	公称出力(W)
	50	265	62	455	2.3	2.5	9.4	400
	60	265	63	515	2.2	2.5	8.5	

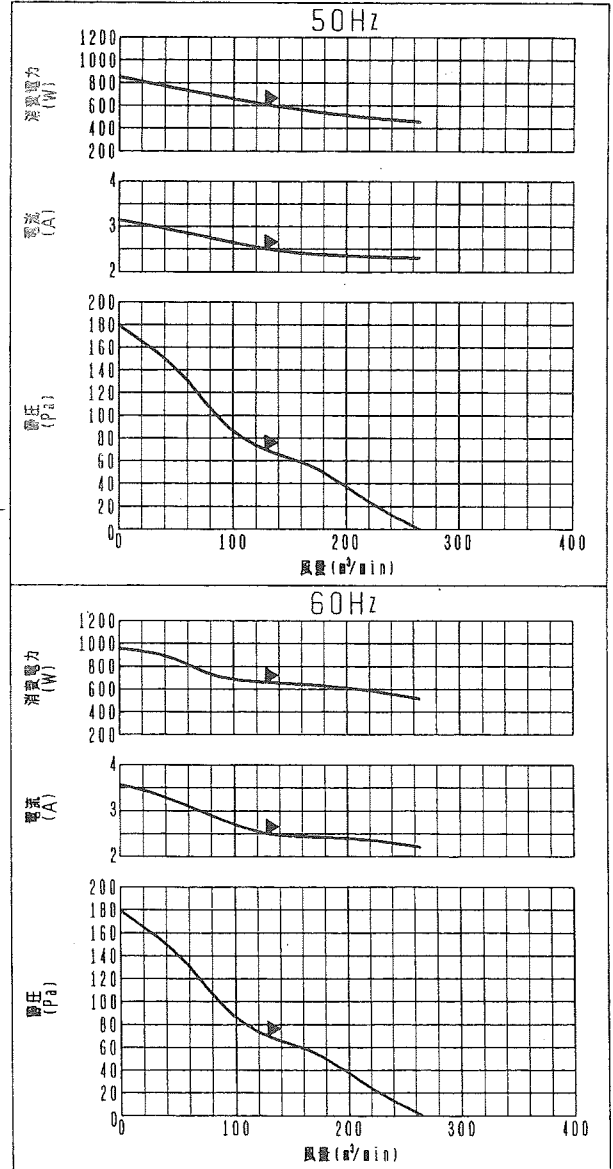
※50、60Hz各周波数専用機種です。
 ※「騒音」「消費電力」「電流」の値はフリーエア時の値です。
 ※騒音は正面と側面より1.5m離れた地点の3点を無響室にて測定した平均値です。
 ※最大電流は最大負荷時の値です。

■外形寸法図

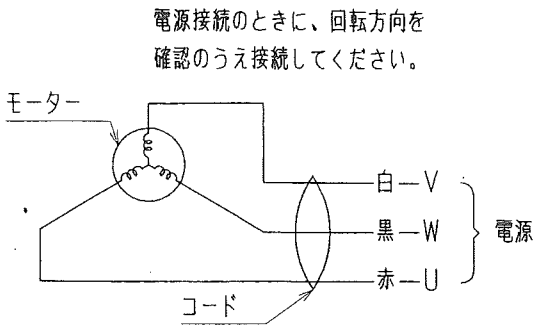


■特性曲線図

※ 風量はオリフィスチャンパー法による。
 ▲印より右が使用可能範囲



■結線図



第3角図法	単位	尺度	作成日付	品名	農事用有圧換気扇〈シャッター一体タイプ〉 KH-S80ETDG-50、60
	mm	非比例尺	2008. 3. 1		
三菱電機グループ 株式会社 ソーワテクニカ				整理番号	Sヒシ 9N0-169、170