

農事用有圧換気扇〈丸形タイプ〉 (KH-R100ETD-50、60) 仕様書

電源	3相 200V			電動機形式	全閉形3相誘導電動機 E種 8極			
質量	29kg			羽根形式	100cm 金属製軸流羽根			
耐電圧	A.C 1500V 1分間			絶縁抵抗	10MΩ以上 (500V絶縁抵抗計)			
玉軸受	負荷側 6204LLU AC 反負荷側 6303ZZ AC グリス シリコンSH-44M			注意事項	高所取付用 取付方向：軸水平から羽根下軸垂直の俯角内			
使用 周囲条件	温度 -10℃~+40℃ 相対湿度 90%以下 (常温) 屋内使用			各部品材質、 色調及び塗装	羽根 …… ステンレス (地肌色) 羽根支え …… ZAM (地肌色) パイプダクト …… ZAM (地肌色) モーター取付脚 …… ZAM (地肌色) モーター外郭 …… ZAM (地肌色)			
特性表	周波数 (Hz)	風量 (m ³ /min)		騒音 (dB)	電流 (A)	消費電力 (W)	起動電流 (A)	公称出力 (W)
		JIS B8330	JIS C9601					
	50	345	600					
60	345	600	69	2.3	540	8.5		

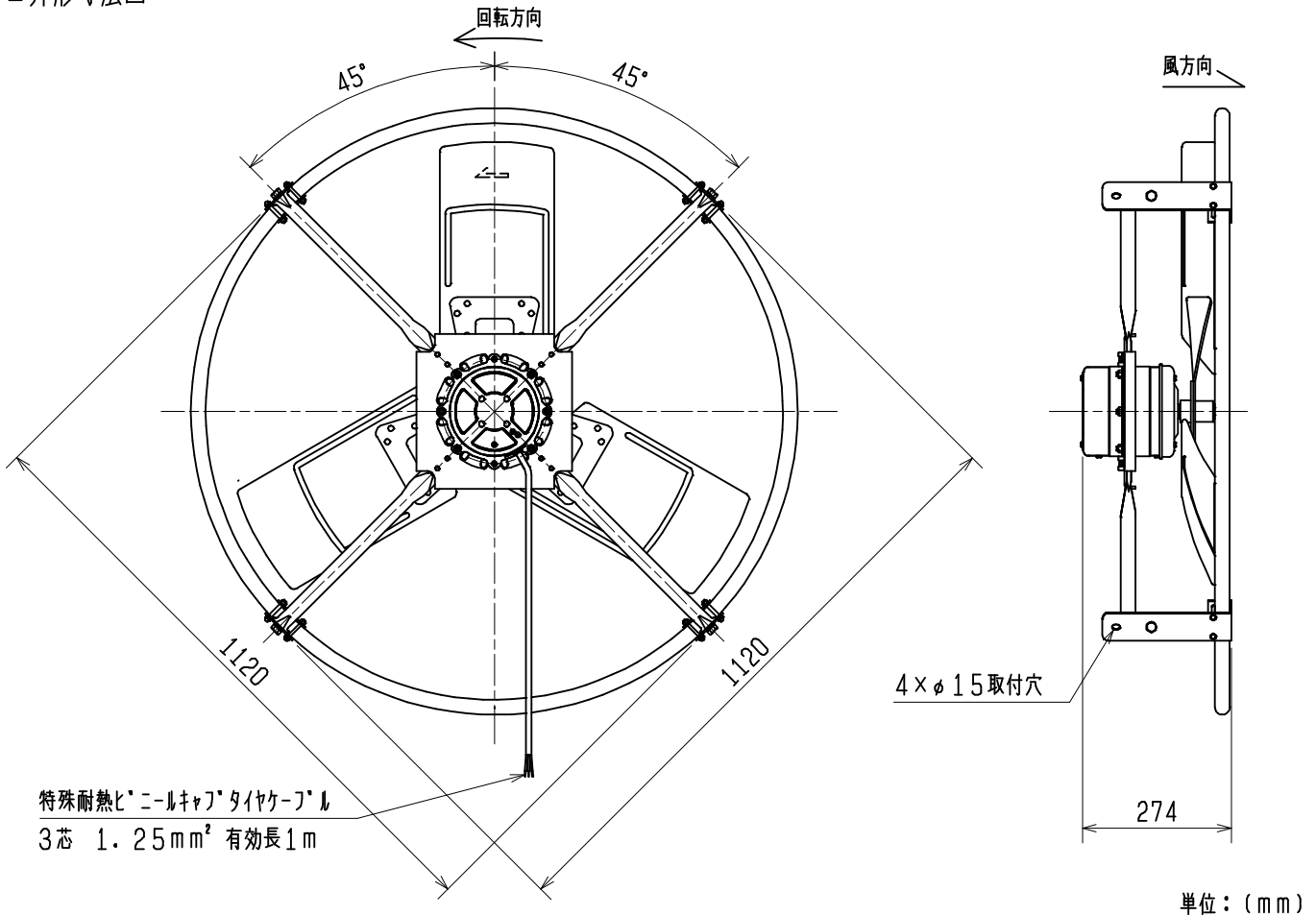
※50、60Hz各周波数専用機種です。

※騒音は正面と側面より1.5m離れた地点の3点を無響室にて測定した平均値です。

※風量 JIS B8330：換気扇として使用する場合の測定値です。(オリフィスチャンパー法)

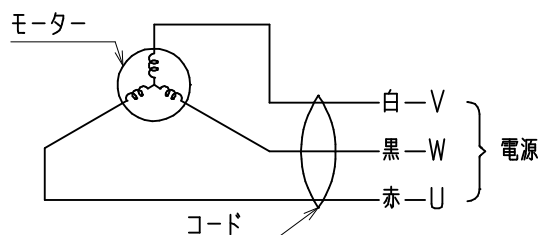
風量 JIS C9601：扇風機のような使い方をした場合の風速分布から求めた測定値です。

■外形寸法図



■結線図

電源接続のときに、回転方向を確認のうえ接続してください。



第3角図法	単位	尺度	作成日付	品名	農事用有圧換気扇〈丸形タイプ〉 KH-R100ETD-50、60
	mm	非比例尺	2007. 3. 1		
三菱電機グループ 株式会社 ソーワテクニカ				整理番号	S7シ 9N0-157、158 A