

農事用有圧換気扇〈標準タイプ〉(KH-100ETDG-50G、60G)仕様書

電源	3相 200V			電動機形式	全閉形3相誘導電動機 E種 8極				
質量	39kg			羽根形式	100cm 金属製軸流羽根				
耐電圧	A.C 1500V 1分間			絶縁抵抗	10MΩ以上(500V絶縁抵抗計)				
玉軸受	負荷側 6204LLU AC 反負荷側 6303ZZ AC グリス シリコンSH-44M			注意事項	取付方向：軸水平から羽根下軸垂直の俯角内				
使用周囲条件	温度 -10℃~+40℃ 相対湿度 90%以下(常温) 屋内使用			各部品材質、色調及び塗装	羽根 … ステンレス(地肌色) 羽根支え … ZAM(地肌色) ダクト枠 … ZAM(地肌色) 保護ガード … ポリエチレンコーティング(黒色) モーター取付脚 … ZAM(地肌色) モーター外郭 … ZAM(地肌色)				
特性表	周波数(Hz)	風量(m ³ /min)		騒音(dB)	消費電力(W)	電流(A)	最大電流(A)	起動電流(A)	公称出力(W)
		風量A	風量B						
	50	345	600	63	430	2.2	2.4	9.4	400
60	345	600	66	450	2.1	2.6	8.5		

※50、60Hz各周波数専用機種です。 ※「騒音」「消費電力」「電流」の値はフリーエア時の値です。

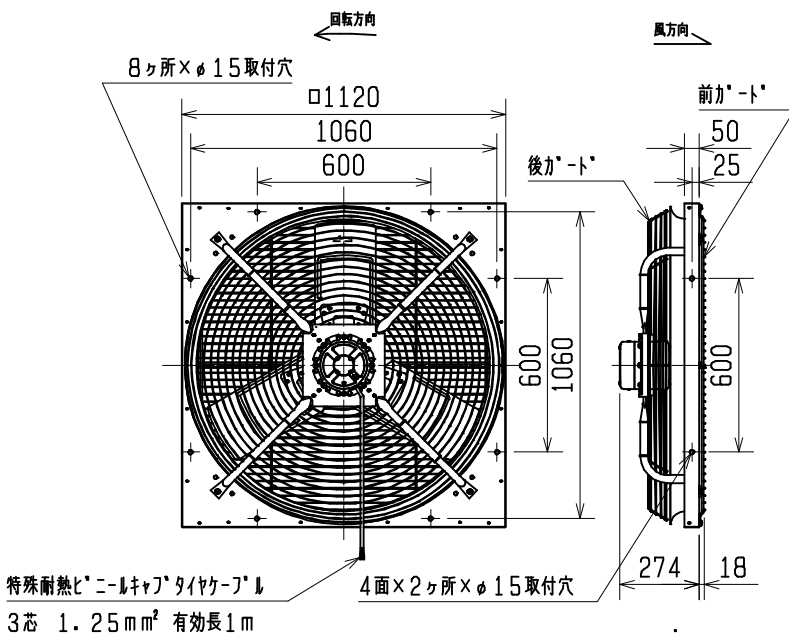
※騒音は正面と側面より1.5m離れた地点の3点を無響室にて測定した平均値です。

※風量Aは、JIS B8330(オリフィスチャンパー方式)：換気扇として使用する場合の測定値です。

※風量Bは、JIS C9601：扇風機のような使い方をした場合の風速分布から求めた風量です。

※最大電流は最大負荷時の値です。

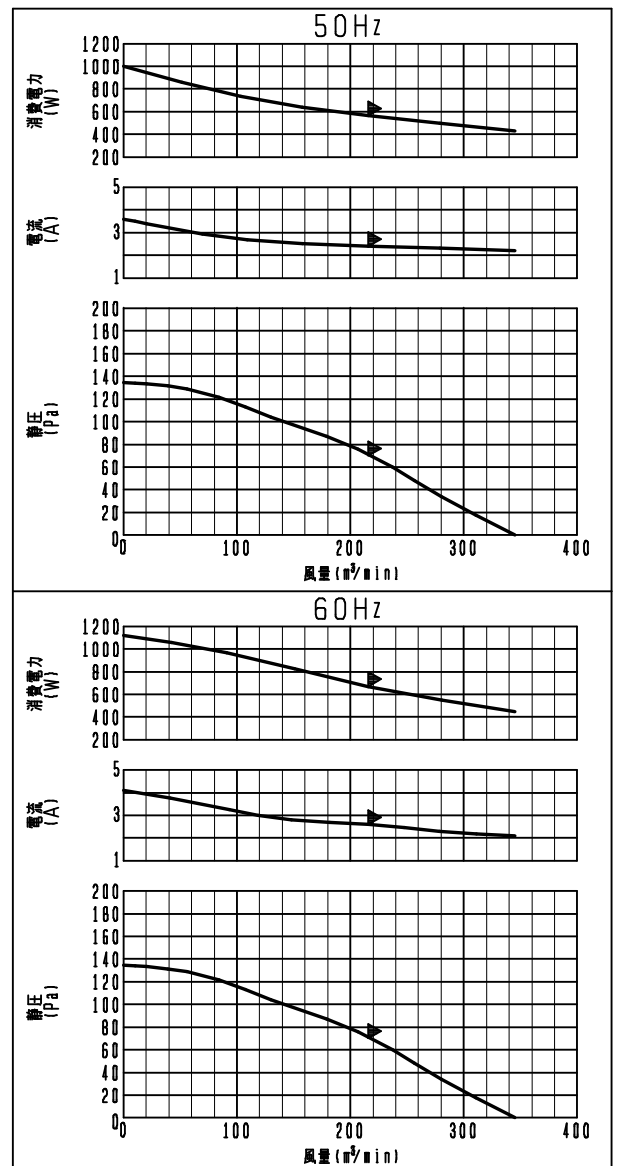
■外形寸法図



■特性曲線図

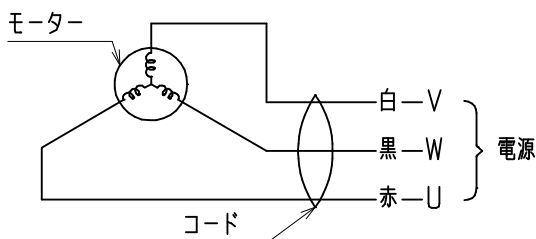
※ 風量はオリフィスチャンパー法による。

▲印より右が使用可能範囲



■結線図

電源接続のときに、回転方向を確認のうえ接続してください。



第3角図法	単位	尺度	作成日付	品名	農事用有圧換気扇〈標準タイプ〉 KH-100ETDG-50G、60G
	mm	非比例尺	2005.11.1		
三菱電機グループ 株式会社 ソーワテクニカ				整理番号	Sヒシ 9N0-155、156 A