

農事用有圧換気扇 (KH-S100ESCG-60) 仕様書

| | | | | | | | | | | |
|------------|--------------------------------------|-------------|---------|----------|--------|-------------------|--|----------|------|--|
| 電源 | 単相 100V | | | | | 電動機形式 | 全閉形コンデンサー誘導電動機 H種 8極 | | | |
| 質量 | 4.7kg | | | | | 羽根形式 | 100cm金属製軸流羽根 | | | |
| 玉軸受 | 負荷側 6305ZZ 反負荷側 6305ZZ | | | | | グリス ウレア系 EA-6 | | | | |
| 耐電圧 | A.C 1000V 1分間 | | | | | 絶縁抵抗 | 10MΩ以上 (DC500V絶縁抵抗計) | | | |
| 使用 周囲条件 | 温度 -10℃~+40℃ 相対湿度 90%以下 (常温) 屋内使用 | | | | | 各部品材質 及び 塗装 | 羽根 … ステンレス 羽根支え … ZAM ダクト枠 … ZAM モーター取付脚 … 溶融亜鉛メッキ シャッター枠 … ZAM シャッター … アルミ、アルマイト処理 保護カバー … ホリイフレンコティンク (黒色) モーター … アルミダイカスト、ホリエステル粉体塗装 | | | |
| 塗装部品色調 | マンセル 7.65Y7.6/0.7 | | | | | | | | | |
| 仕様・ 特性表 | 周波数 (Hz) | 風量 (m³/min) | 騒音 (dB) | 消費電力 (W) | 電流 (A) | 最大電流 (A) | 起動電流 (A) | 公称出力 (W) | 部品色調 | 羽根: ステンレス地肌色 羽根支え、ダクト枠 : ZAM地肌色 シャッター枠 |
| | 60 | 325 | 68 | 700 | 8.0 | 10.6 | 18.8 | 400 | | |

※ 60Hz専用機種です。

※ 「騒音」「消費電力」「電流」の値はフリーエア時の値です。

※ 騒音は正面と側面に1.5m離れた地点の3点を無響室にて測定した平均値です。

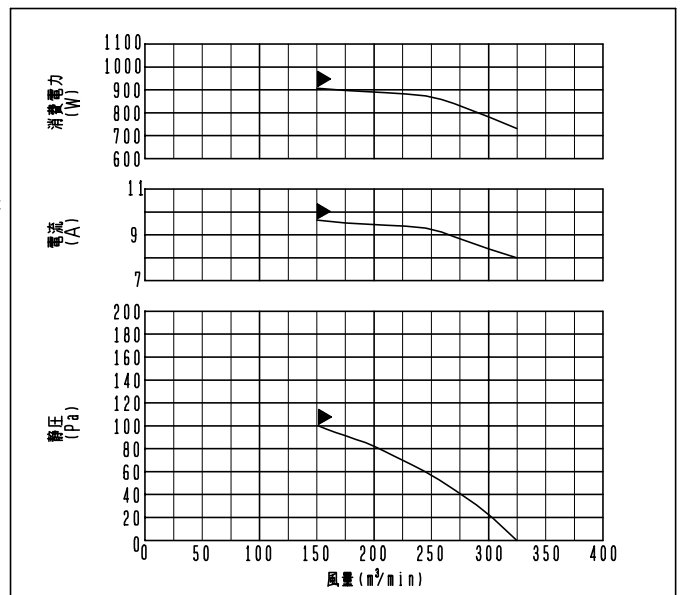
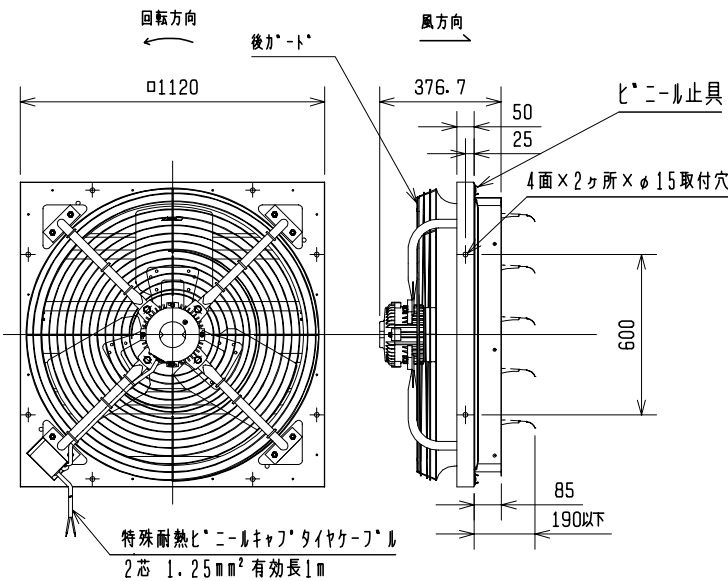
※ 最大電流は最大負荷時の値です。

■ 特性曲線図

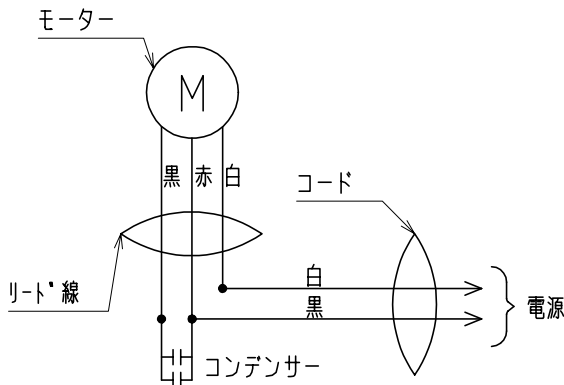
※ 風量はオリフィスチャンパー法による。

▲ 印より右が使用可能範囲

■ 外形寸法図



■ 結線図



三菱電機グループ
株式会社 ソーワテクニカ

作成日付 02-06-14

形名

農事用有圧換気扇

KH-S100ESCG-60

Sヒシ 9N0-134

B