

# 天井取付形農事用有圧換気扇 (KH-80ETTA-60) 仕様書

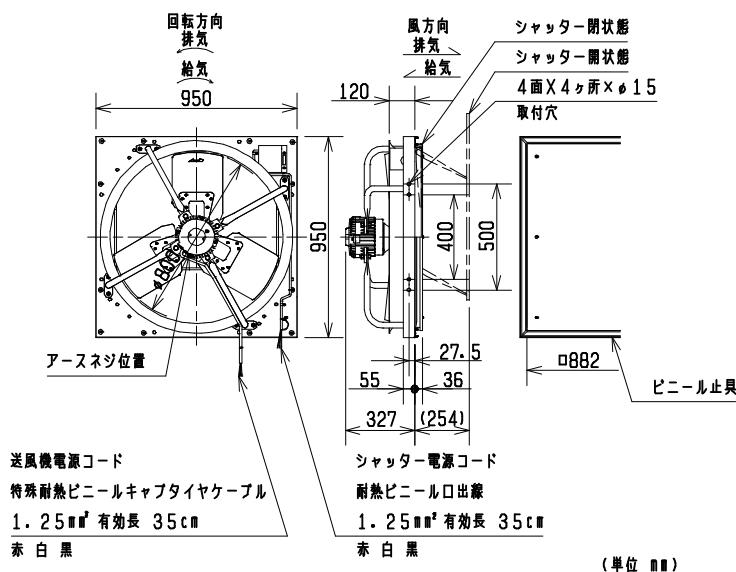
電源	換気扇・・・3相 200V 天板シャッター・・・単相 200V	電動機形式	換気扇・・・全閉形3相誘導電動機 E極 8極 天板シャッター・・・クマトリ形単相誘導電動機 E極 2極
質量	44kg	羽根形式	80cm金属製軸流羽根
玉軸受	負荷側 6305ZZ NC 反負荷側 6305ZZ	グリス シリコン SH-44M	
耐電圧	A.C 1500V 1分間	絶縁抵抗	10MΩ以上 (500V絶縁抵抗計)
使用周囲条件	温度 0℃~+40℃ 相対湿度 90%以下 (常温) 屋内使用 (但し、シャッター側からのみ雨水をかぶる)	各部品材質及び塗装	羽根 ... 溶融亜鉛メッキ鋼板、ホリイステル粉体塗装 羽根支え ... 溶融亜鉛メッキ鋼板、ホリイステル粉体塗装 タクト枠 ... 溶融亜鉛メッキ鋼板、ホリイステル粉体塗装 モーター取付脚 ... KSGメッキ シャッター枠 ... 溶融亜鉛メッキ鋼板、ホリイステル粉体塗装 天板シャッター ... アルミ、ホリイステル粉体塗装 モーター ... アルミダイカスト、ホリイステル粉体塗装
付属部品	製品取付金具一式、ビニール止め用スプリング		
塗装部品色調	マンセル 7.65Y7.6/0.7		

仕様・特性表	周波数 (Hz)	風方向	風量 (m <sup>3</sup> /min)	騒音 (dB)	消費電力 (W)	電流 (A)	最大電流 (A)	起動電流 (A)	公称出力 (W)	
										換気扇
		給気	240	71	470	2.1	3.1			
天板シャッター (開閉モーター)	60	-	-	-	60	0.74	-	-	-	30
換気扇	50	排气	238	59	430	2.4	3.0	8.1	400	
		給気	205	68	350	2.2	3.3			

- ※ 「騒音」「消費電力」「電流」の値はフリーエア時の値です。
- ※ 騒音は1.5m離れた地点の3点平均値でフリーエアにて測定した値です。
- ※ 最大電流は最大負荷時の値です。
- ※ シャッター特性は、開閉動作時の値です。
- ※ 50Hzでの運転可能です。

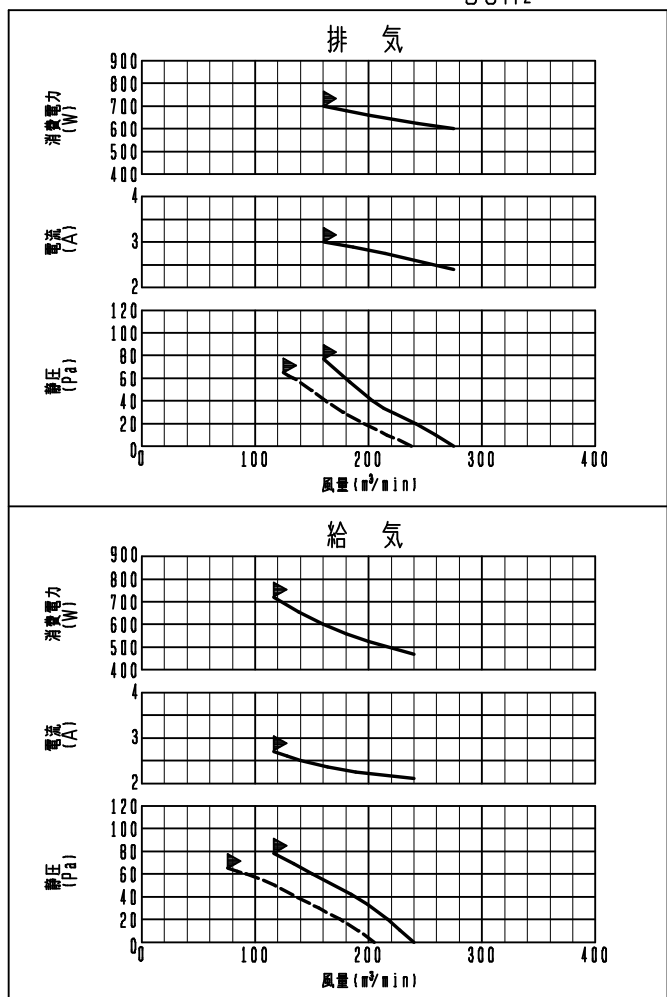
- ※ 本製品の取付工事・取扱いは、取付・取扱説明書に従ってください。
- ※ この換気扇は屋内配線に電動機用過負荷保護装置 (4A (0.75kW用)) を取り付けて使用ください。

## ■外形寸法図

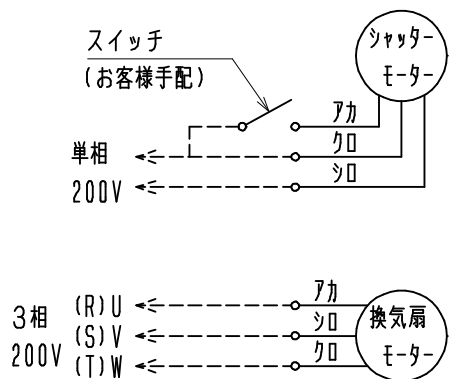


## ■特性曲線図

- ※ 風量はオリフィスチャンパー法による。
- ▲印より右が使用可能範囲



## ■結線図



第3角図法	単位	尺度	作成日付	品名	天井取付形農事用有圧換気扇 KH-80ETTA-60
	mm	非比例尺	2001.06.05		
三菱電機グループ 株式会社 ソーワテクニカ				整理番号	Sヒシ 9N0-113
					C