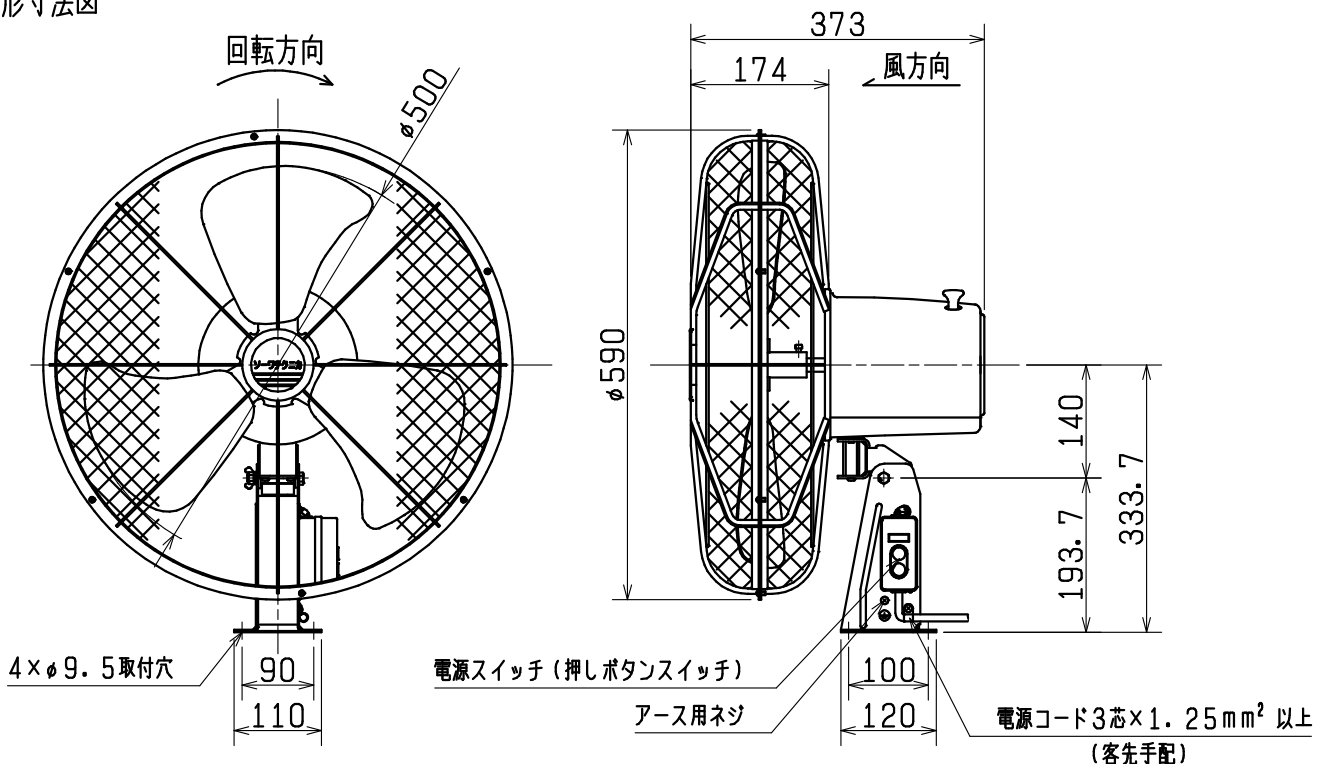


コンパクト パワーファン (PF-50HQB2) 仕様書

電源	3相 200V				電動機形式	全閉形3相誘導電動機 E種 4極			
羽根形式	50cm 金属製軸流 3枚羽根 (耐食アルミ板 1.6t)				耐電圧	A.C1500V 1分間			
使用周囲条件	温度 0℃ ~ +50℃ 相対湿度 80%以下 (常温) 屋内使用				絶縁抵抗	10MΩ以上 (500V絶縁抵抗計)			
軸受	E-タ軸受...玉軸受2個 負荷側 6203ZZ 反負荷側 6200ZZ クリス マルテンア SRL 首振り部軸受...筒軸受 (モリスビートクリス No.1) キヤベククリス...サンライトクリス No.2 ロット, クランクキヤベ潤滑...モリスビートクリス No.1				首振り装置	自動首振り式			
					首振り角度	0, 90°			
					サーマルプロテクター	温度ヒューズ (152℃ OFF) 巻線内蔵			
					俯仰角調整	床置時 俯角 10° ~ 仰角 30° 壁掛時 水平 0° ~ 俯角 45° (俯角 45° を越えて使わないこと)			
					電源コード	3芯×1.25mm ² 以上の電源コードを使用			
					色調	マンセル 7.65Y7.6/0.7			
質量	12.4kg								
特性	周波数 (Hz)	風量 (m ³ /min)	風速 (m/min)	消費電力 (W)	電流 (A)	回転数 (min ⁻¹)	騒音 (dB)	起動電流 (A)	公称出力 (W)
	50	320	465	230	1.10	1425	65	5.9	
	60	395	515	310	1.10	1640	69	5.8	250

- ※ 「風量」「風速」は、JIS C 9601に基づく方法で測定した値です。
- ※ 「騒音」は、吹き出し側前方45°、1.5m離れた地点の値です。(強ノッチ運転時(首振り停止時))
- ※ 1日50回以上のひんぱんな起動・停止を伴う使用は避けてください。
- ※ モータに過負荷保護装置として、温度ヒューズが内蔵されています。
拘束、過負荷、欠相運転、異電圧運転、周囲温度が使用可能温度以上に高い場合は、温度ヒューズが溶断し回転が止まります。
温度ヒューズが溶断した場合、通電不能となり再運転できません。
- ※ 本製品の据付工事・取扱いは、据付・取扱説明書に従ってください。

■外形寸法図



第3角図法	単位	尺度	作成日付	品名 形名	コンパクト パワーファン PF-50HQB2	
	mm	非比例尺	2011.02.21			
三菱電機グループ 株式会社 ソーワテクニカ				整理番号	Sヒシ 9L0-113	A