

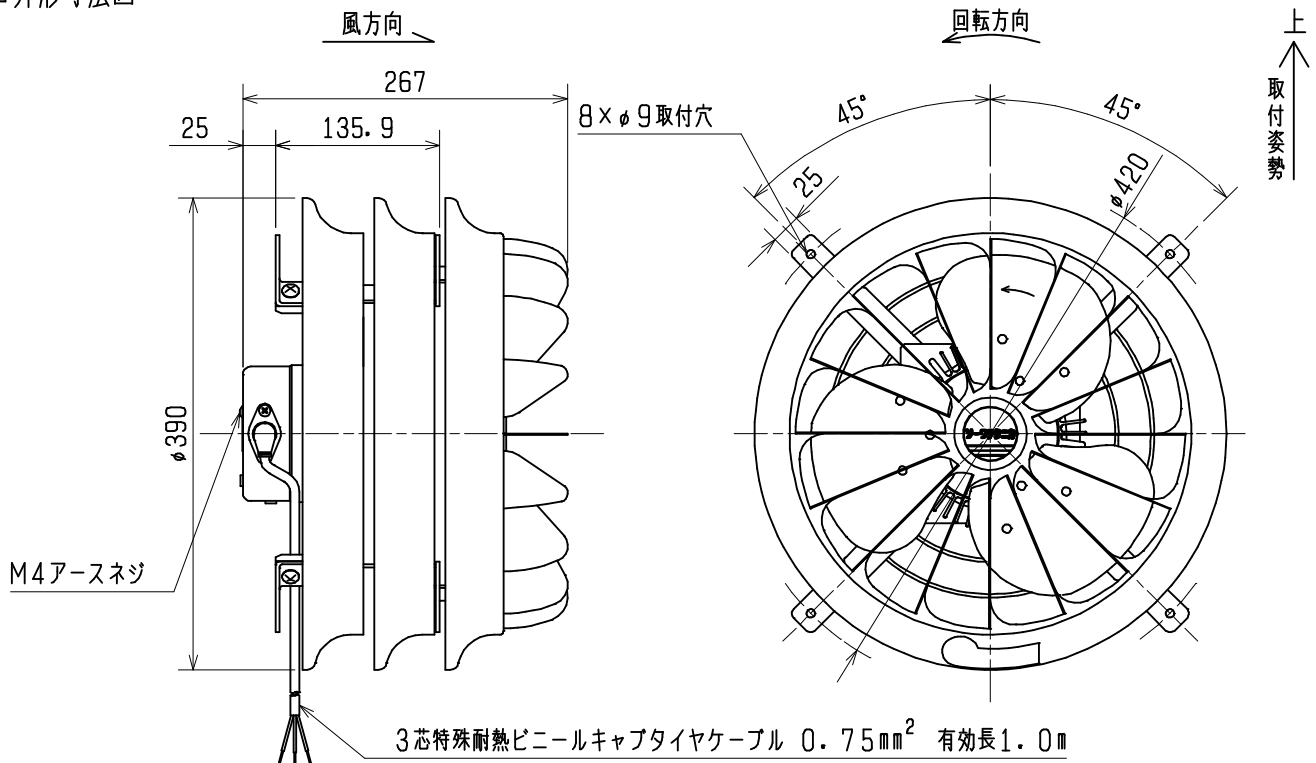
コンパクトパワーファン (PE-K30HA) 仕様書

| | | | | | | | | |
|------------|---|--------------------------|---|---------|----------|--------|----------|----------|
| 電源 | 3相 200V | 電動機形式 | 全閉形3相誘導電動機 E種 2極 | | | | | |
| 質量 | 8.5kg | 羽根形式 | 30cm 軸流羽根 | | | | | |
| 耐電圧 | A.C 1500V 1分間 | 絶縁抵抗 | 10MΩ以上 (500V絶縁抵抗計) | | | | | |
| 玉軸受 | 負荷側 6003LLU C3 AC 反負荷側 6003ZZ C3 AC グリス シリコンSH44M | 注意事項 | 高所取付用 軸水平取付 (俯仰角調整 俯角45°~仰角45°) 軸垂直羽根下 | | | | | |
| 使用周囲条件 | 温度 -10℃~+50℃ 相対湿度 80%以下 (常温) 屋内使用 | 各部品材質及び塗装 | 羽根...アルミ (地肌色) モーター、Iア-カイト、取付金具...ZAM (地肌色) 取付脚...鋼板:ホ-リスレル粉体塗装 (マ-セル 7.65Y7.6/0.7) | | | | | |
| サーマルプロテクター | バイメタル式自動復帰形 (145℃ OFF) 巻線内蔵 | | | | | | | |
| 特性 | 周波数 (Hz) | 風量 (m ³ /min) | 風速 (m/min) | 騒音 (dB) | 消費電力 (W) | 電流 (A) | 起動電流 (A) | 公称出力 (W) |
| | 50 | 130 | 825 | 73 | 380 | 1.46 | 9.4 | 250 |
| | 60 | 150 | 935 | 77 | 520 | 1.68 | 8.7 | |

※「風量」「風速」は、JIS C 9601に基づく方法で測定した値です。

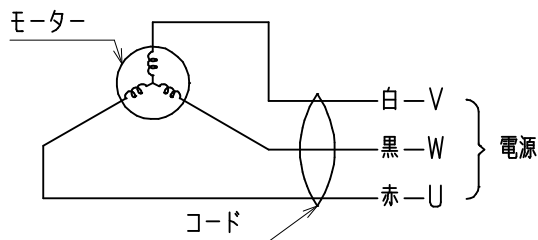
※騒音は吹出側前方斜45°、1.5m点の値です。

■外形寸法図

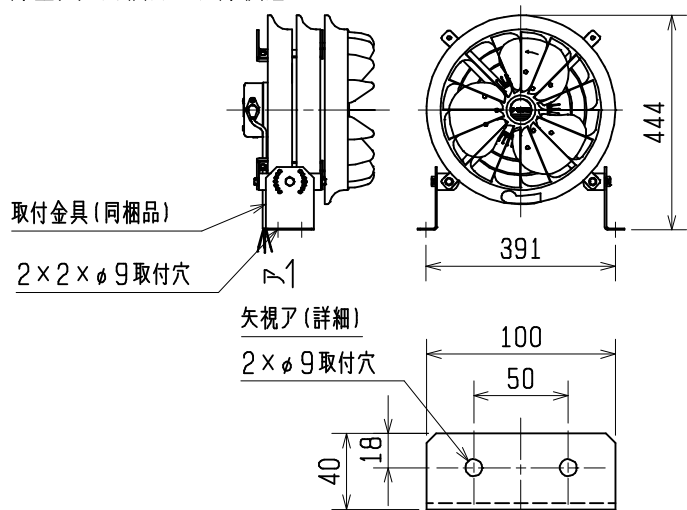


■結線図

電源接続のときに、回転方向を確認のうえ接続してください。



■取付金具 (同梱品) 取付状態



| | | | | | |
|-----------------------|----|------|------------|------|-------------------------|
| 第3角図法 | 単位 | 尺度 | 作成日付 | 品名 | コンパクトパワーファン PE-K30HA |
| | mm | 非比例尺 | 2009.03.01 | | |
| 三菱電機グループ 株式会社 ソ-ワテクニカ | | | | 整理番号 | Sヒシ 9L0-110 |
| | | | | | * |