

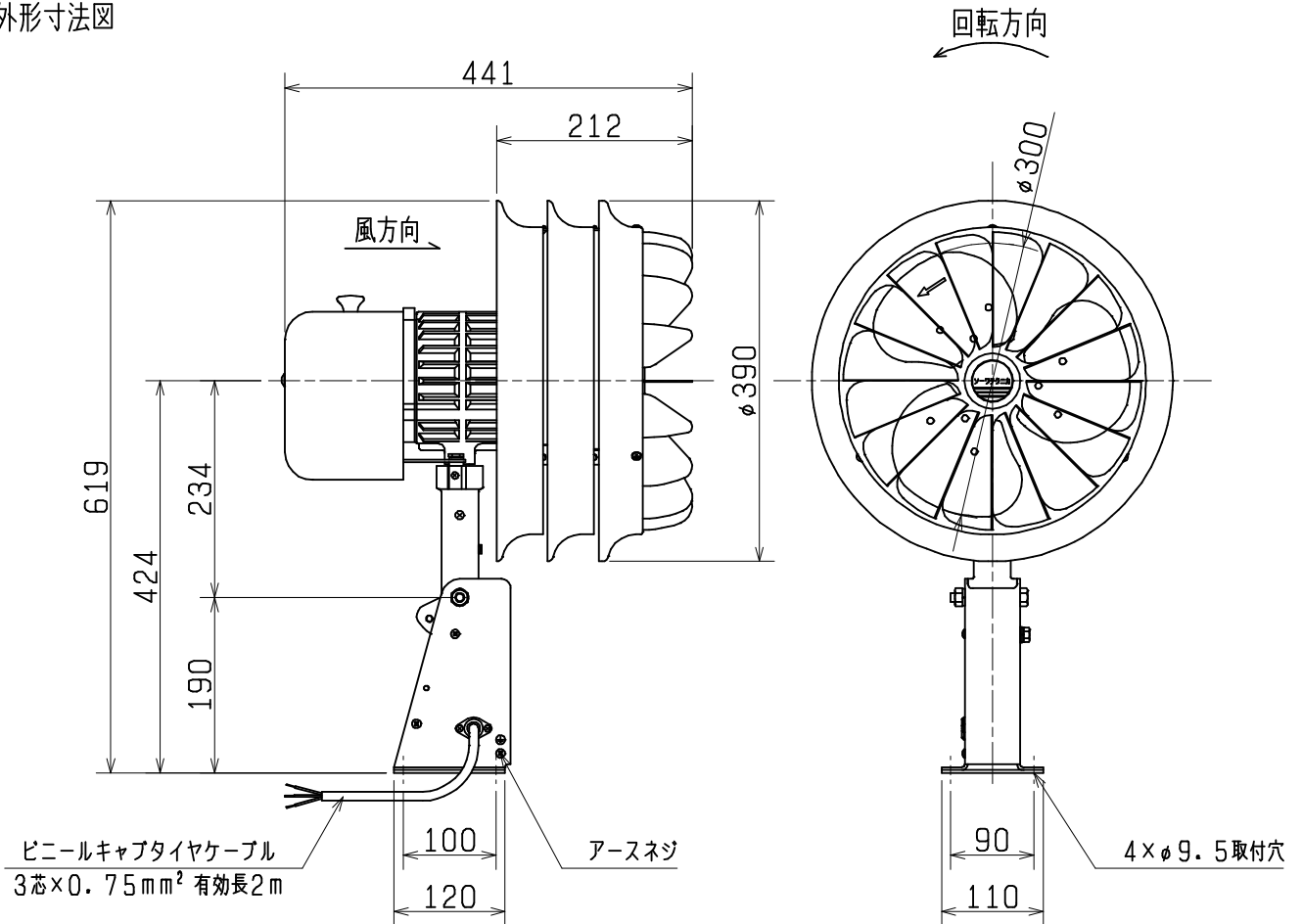
コンパクト パワーファン (PE-30HE) 仕様書

電 源	3相 200/200-220V	軸 受	軸受…玉軸受2個 負荷側 6202LLU CM 反負荷側 6202ZZ CM グリス マルテンア SRL 首振り部軸受…玉軸受1個 6003ZZ CM, グリス マルテンア SRL MLEハブリング MLE1515 (無給油軸受) キヤ-部グリス…サライトグリス No. 2 ロット 摺動部…モリス-トグリス
羽根形式	30cm 金属製軸流 3枚羽根 (耐食アルミ板 1.5t)		
使用周囲条件	温度 -10℃~+50℃ 相対湿度 80%以下(常温) 屋内使用		
電動機形式	全閉形3相誘導電動機 E種 2極		
耐電圧	A.C1500V 1分間		
絶縁抵抗	10MΩ以上(500V絶縁抵抗計)		
首振り装置	自動首振り式		
首振り角度	0, 60°, 90° (出荷時は 60°)		
俯仰角調整	壁掛時 俯角 5° ~ 45° (俯角 45° を越えて使わないこと)		
色調	マンセル 7.65Y7.6/0.7		
質量	18kg		
注意事項	高所取付用, 散水厳禁		

特性	周波数 (Hz)	風量 (m ³ /min)	風速 (m/min)	消費電力 (W)	電流 (A)	回転数 (min ⁻¹)	騒音 (dB)	起動電流 (A)	公称出力 (W)
		50	130	825	360	1.30	2855	73	8.3
	60	150	935	510-540	1.65-1.60	3295-3355	77	8.0-8.7	

- ※ 「風量」「風速」は、JIS C 9601に基づく方法で測定した値です。
- ※ 「騒音」は、吹き出し側前方45°、1.5m離れた地点の値です。(首振り停止時)
- ※ 1日50回以上のひんぱんな起動・停止を伴う使用は避けてください。
- ※ 本製品の据付工事・取扱いは、据付・取扱説明書に従ってください。

■外形寸法図



第3角図法	単 位	尺 度	作成日付	品 名	コンパクト パワーファン PE-30HE	
	mm	非比例尺	2011.02.21			
三菱電機グループ 株式会社 ソ-ワテクニカ				整理番号	Sヒシ 9L0-109	A