

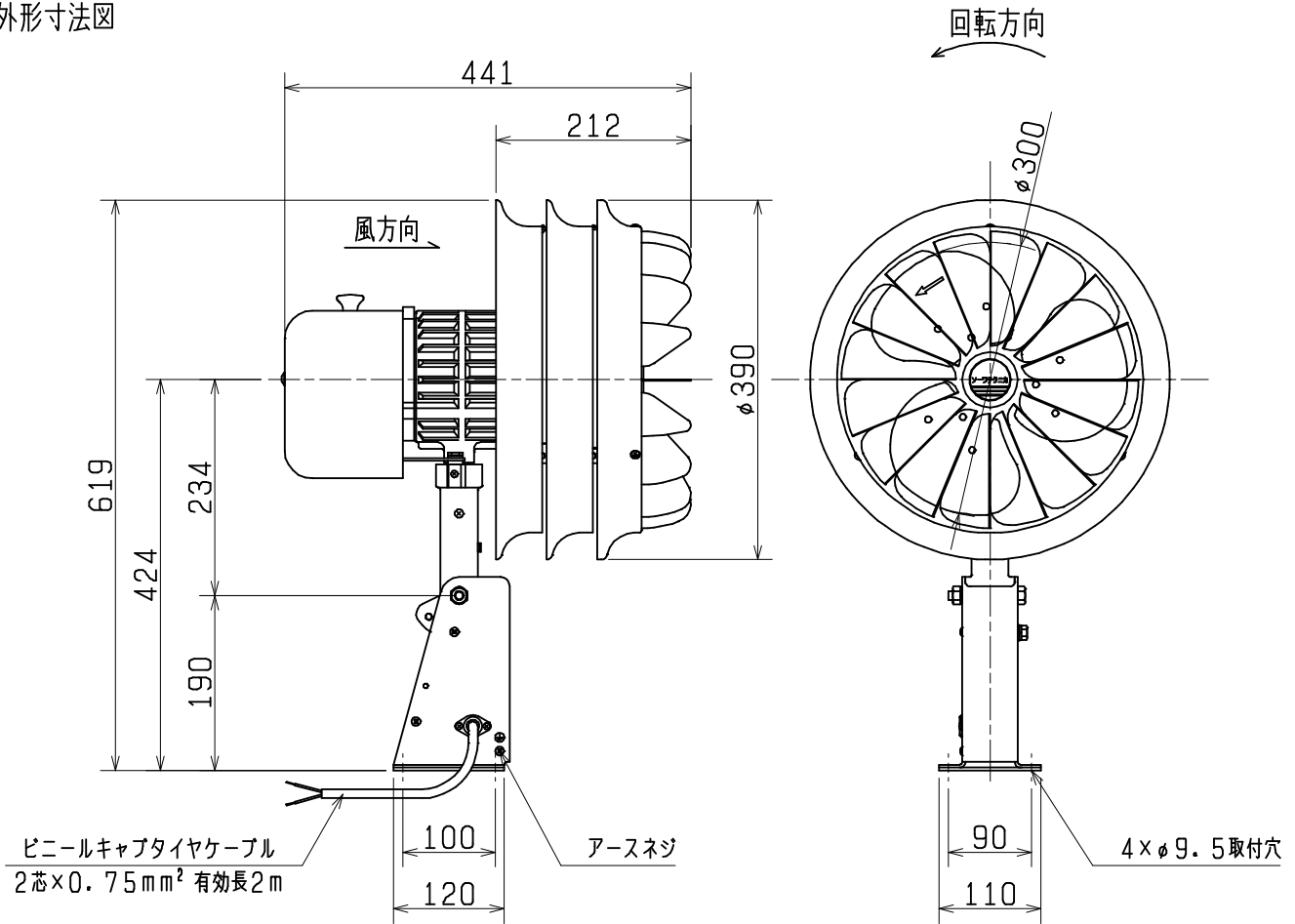
コンパクト パワーファン (PE-30JE) 仕様書

電 源	単相 100V	軸 受 モータ軸受…玉軸受2個 負荷側 6202LLU CM 反負荷側 6202ZZ CM クリス マルテンア SRL 首振り部軸受…玉軸受1個 6003ZZ CM, クリス マルテンア SRL MLEベアリング MLE1515 (無給油軸受) ギヤ部クリス…サリイトクリス No.2 ロット 摺動部…モリス・トクリス
羽根形式	30cm 金属製軸流 3枚羽根 (耐食アルミ板 1.5t)	
使用周囲条件	温度 -10℃~+50℃ 相対湿度 80%以下 (常温) 屋内使用	
電動機形式	全閉形コンデンサ単相誘導電動機 E種 2極	
耐電圧	A.C1000V 1分間	
絶縁抵抗	10MΩ以上 (500V絶縁抵抗計)	
首振り装置	自動首振り式	
首振り角度	0, 60°, 90° (出荷時は 60°)	
俯仰角調整	壁掛時 俯角 5° ~ 45° (俯角 45° を越えて使わないこと)	
色調	マンセル 7.65Y7.6/0.7	
質量	19kg	
注意事項	高所取付用, 散水厳禁	

特性	周波数 (Hz)	風量 (m ³ /min)	風速 (m/min)	消費電力 (W)	電流 (A)	回転数 (min ⁻¹)	騒音 (dB)	起動電流 (A)	公称出力 (W)
		50	130	825	375	4.05	2820	71	15
	60	150	935	505	5.15	3185	76	14	

- ※ 「風量」「風速」は、JIS C 9601に基づく方法で測定した値です。
- ※ 「騒音」は、吹き出し側前方45°、1.5m離れた地点の値です。(首振り停止時)
- ※ 1日50回以上のひんぱんな起動・停止を伴う使用は避けてください。
- ※ 本製品の据付工事・取扱いは、据付・取扱説明書に従ってください。

■外形寸法図



第3角図法	単位	尺度	作成日付	品名 形名	コンパクト パワーファン PE-30JE
	mm	非比例尺	2011.02.21		
三菱電機グループ 株式会社 ソーワテクニカ				整理番号	Sヒシ 9L0-108
					A