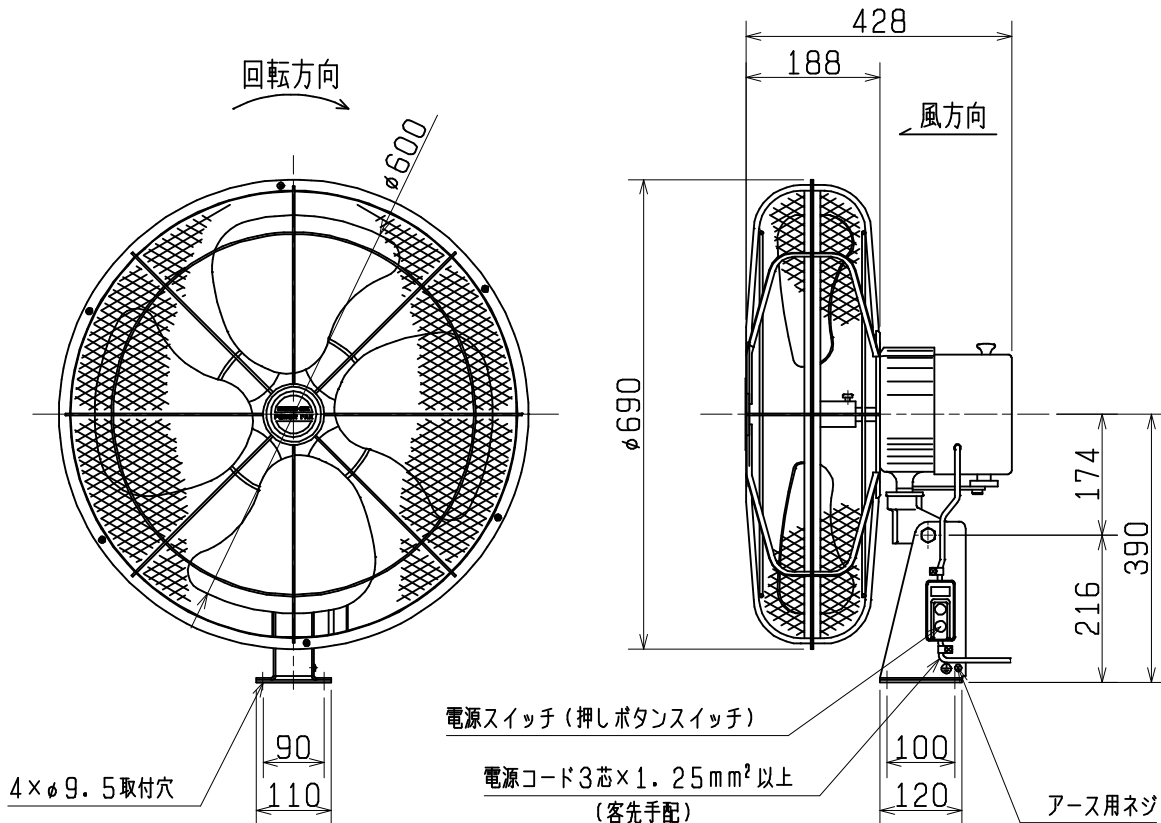


コンパクト パワーファン (PF-60HD1) 仕様書

電源	3相 200V	電動機形式	全閉形3相誘導電動機 E種 4極						
羽根形式	60cm 金属製軸流 4枚羽根 (耐食アルミ板 1.6t)	耐電圧	A.C1500V 1分間						
使用周囲条件	温度 -10℃ ~ +55℃ 相対湿度 80%以下 (常温) 屋内使用	絶縁抵抗	10MΩ以上 (500V絶縁抵抗計)						
軸受	E-タ軸受...玉軸受2個 6203ZZ, グリス マルテンア SRL 首振り部軸受...玉軸受1個 6004ZZ, グリス マルテンア SRL MLEハアリンク MLE1515 (無給油軸受) キヤ-部グリス...サンライトグリス No.2 ロット摺動部...モリスビ-トグリス	首振り装置	自動首振り式						
		首振り角度	0, 60°, 90° (出荷時は 90°)						
		俯仰角調整	床置時 俯角 10° ~ 仰角 30° 壁掛時 水平 0° ~ 俯角 45° (俯角 45° を越えて使わないこと)						
		電源コード	3芯×1.25mm ² 以上の電源コードを使用						
		色調	マンセル 7.65Y7.6/0.7						
質量	28.5kg								
特性	周波数 (Hz)	風量 (m ³ /min)	風速 (m/min)	消費電力 (W)	電流 (A)	回転数 (r/min)	騒音 (dB)	起動電流 (A)	公称出力 (W)
	50	540	540	520	2.50	1400	71	19	750
60	695	630	785	2.80	1700	75			

※ 「風量」「風速」は、JIS C 9601に基づく方法で測定した値です。
 「騒音」は、吹き出し側前方45°、1.5m離れた地点の値です。(首振り停止時)

■外形寸法図



第3角図法	単位	尺度	作成日付	品名 形名	コンパクト パワーファン PF-60HD1
	mm	非比例尺	2012.02.01		
三菱電機グループ 株式会社 ソ-ワテクニカ				整理番号	Sヒツ 9L0-105 B