

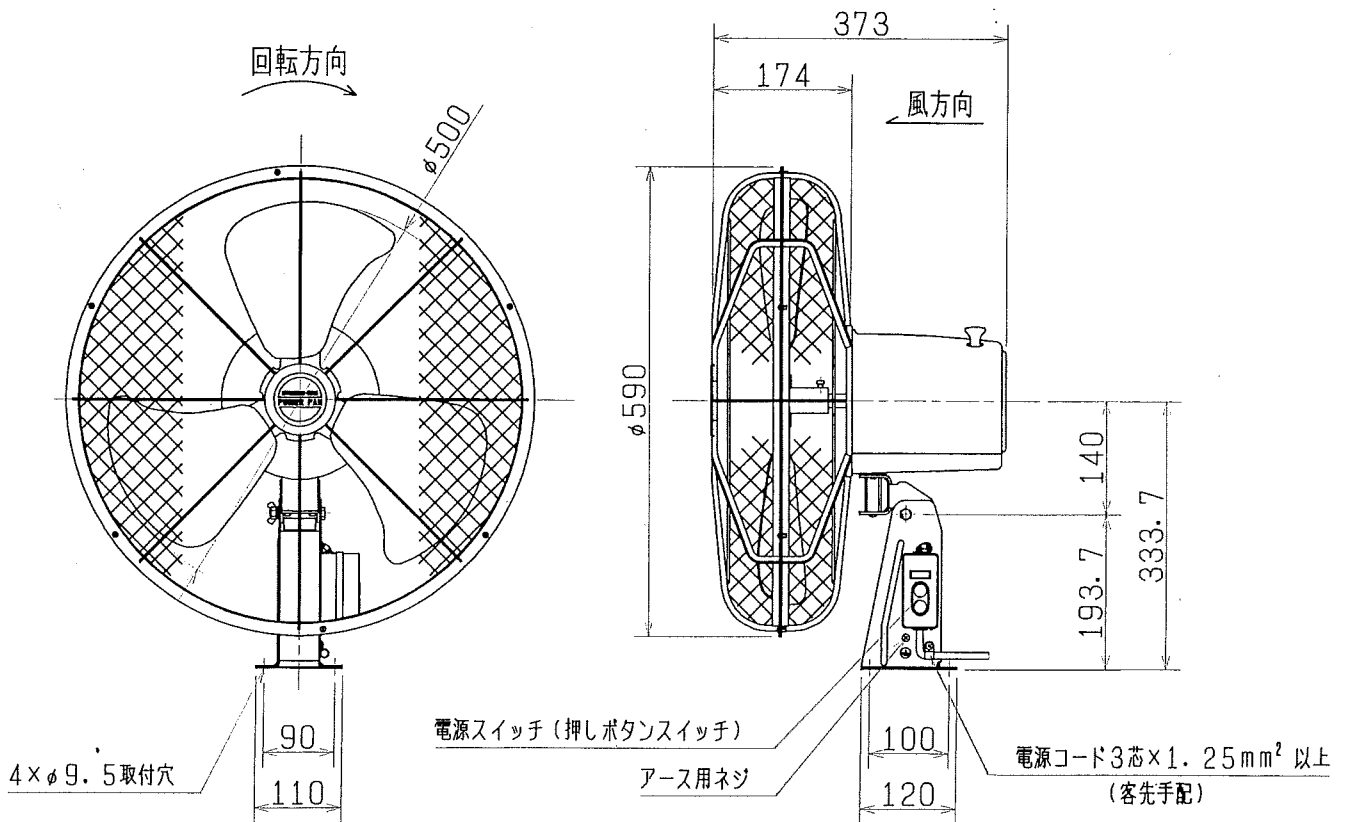
コンパクト パワーファン (PF-50HQK1) 仕様書

電源	三相 200V	電動機形式	全閉形三相誘導電動機 E種 4極
羽根形式	50cm 金属製軸流 3枚羽根 (耐食アルミ板 1.6t)	耐電圧	A.C1500V 1分間
使用周囲条件	温度 0℃~+50℃ 相対湿度 80%以下(常温) 屋内使用	絶縁抵抗	10MΩ以上 (500V絶縁抵抗計)
軸受	モータ軸受...玉軸受2個 負荷側 6203ZZ 反負荷側 6200ZZ クリス マルテンP SRL 首振り部軸受...筒軸受(モリスビートクリス) ギヤ部クリス...サンライトクリス No.2 ロッド潤滑, クランクギヤ潤滑...モリスビートクリス	首振り装置	自動首振り式
		首振り角度	0, 90°
		サーマルプロテクター	ハイメタル式自動復帰形 (145℃ OFF) 巻線内蔵
		俯仰角調整	床置時 俯角 10° ~ 仰角 30° 壁掛時 水平 0° ~ 俯角 45° (俯角 45° を越えて使わないこと)
		電源コード色調	3芯×1.25mm ² 以上の電源コードを使用 マンセル 7.65Y7.6/0.7
		質量	12.4kg

特性	周波数 (Hz)	風量 (m ³ /min)	風速 (m/min)	消費電力 (W)	電流 (A)	回転数 (min ⁻¹)	騒音 (dB)	起動電流 (A)	公称出力 (W)
	50	320	465	230	1.10	1425	65	5.9	
	60	395	515	310	1.10	1640	69	5.8	

※ 「風量」「風速」は、JIS C 9601に基づく方法で測定した値です。
「騒音」は、吹き出し側前方45°、1.5m離れた地点の値です。(首振り停止時)

■外形寸法図



第3角図法	単位	尺度	作成日付	品名	コンパクト パワーファン PF-50HQK1
	mm	非比例尺	1999.08.23		
三菱電機グループ	株式会社	ソーワテクニカ	整理番号	Sヒシ 9L0-103	A