

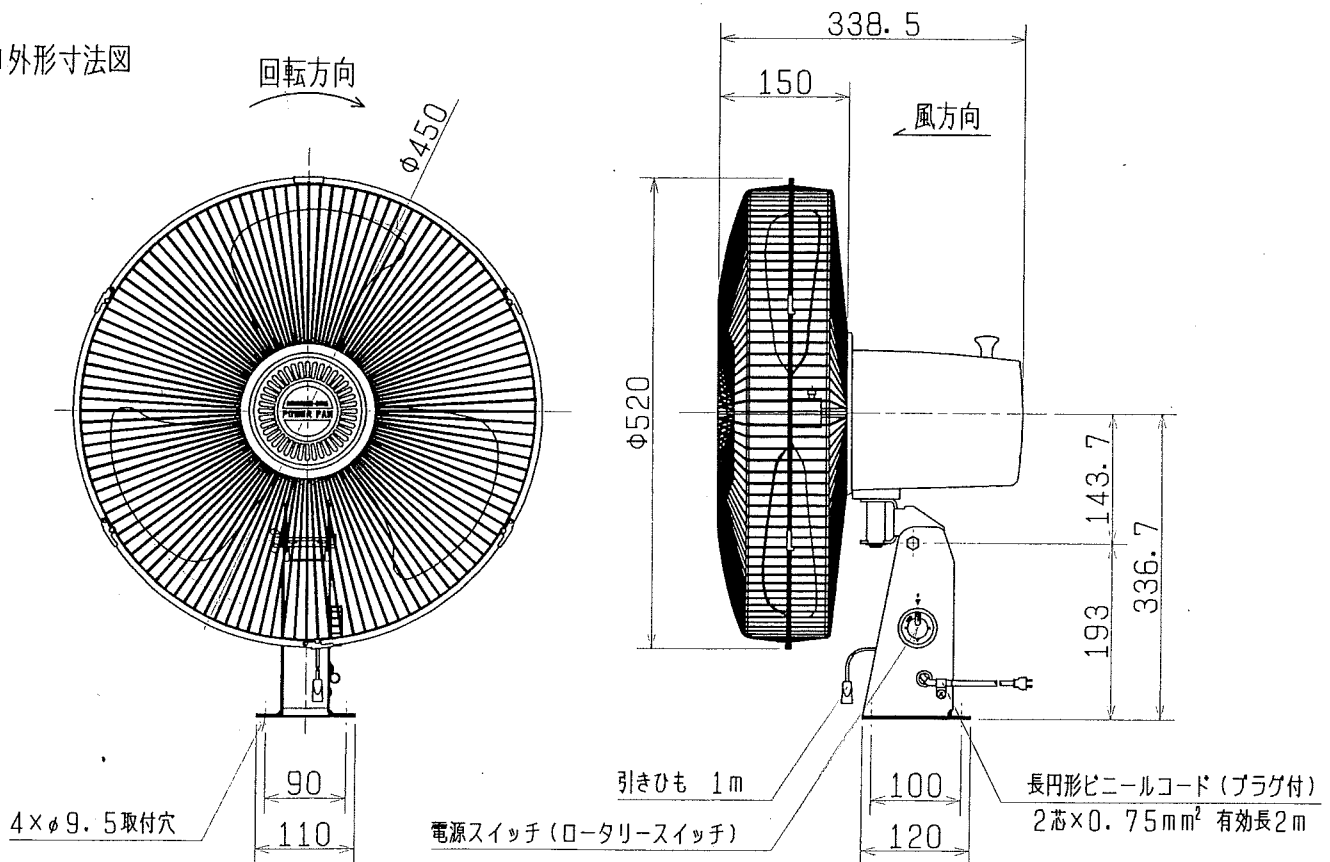
コンパクト パワーファン (PF-45JSK1) 仕様書

電 源	単相 100V	耐 電 圧	A.C1000V 1分間
羽 根 形 式	45cm 金属製軸流 3枚羽根 (耐食アルミ板 1.2t)	絶 縁 抵 抗	10MΩ以上 (500V絶縁抵抗計)
電 動 機 形 式	全閉形单相誘導電動機 E種 4極	首 振 装 置	自動首振式
使用周囲条件	温度 0℃~+40℃ 相対湿度 80%以下 (常温) 屋内使用	首 振 角 度	0, 90°
軸 受	モーター軸受...玉軸受2個	二 重 首 振	中心と左右 15°, 30°
	負荷側 6200ZZ	速 度 調 節	巻込タップ' 切換え方式による3段制御
	反負荷側 6200ZZ	サーマル' プロテクター	ハイタル式自動復帰形 (145℃ OFF) 巻線内蔵
	グリス シリコン SH-44M	俯 仰 角 調 整	床置時 俯角 10° ~ 仰角 30° 壁掛時 水平 0° ~ 俯角 45° (俯角 45° を越えて使わないこと)
首振部軸受...筒軸受 (モリスビート' グリス)		色 調	マンセル 7.65Y7.6/0.7
ギヤ部' グリス...サンライト' グリス No.2		質 量	9.3kg
ロット' 潤滑, クランクギヤ' 潤滑...モリスビート' グリス			

特 性	周波数 (Hz)	ノッチ	風量 (m³/min)	風速 (m/min)	消費電力 (W)	電流 (A)	回転数 (min⁻¹)	騒音 (dB)	起動電流 (A)	公称出力 (W)
	50	強	中	190	410	220	2.70	1400	64	7.3
弱			170	367	185	1.90	1260			
弱			140	300	130	1.40	1110			
60		強	230	460	245	2.60	1630	68	6.8	
		中	170	367	235	2.40	1260			
		弱	125	260	170	1.80	1000			

※ 「風量」「風速」は、JIS C 9601に基づく方法で測定した値です。
 「騒音」は、吹き出し側前方45°、1.5m離れた地点の値です。(強ノッチ運転時(首振り停止時))

■外形寸法図



第3角図法	単位	尺度	作成日付	品名	コンパクト パワーファン PF-45JSK1
	mm	非比例尺	1999.08.23		
三菱電機グループ 株式会社 ソーワテクニカ				整理番号	Sヒシ 9L0-102
					A