

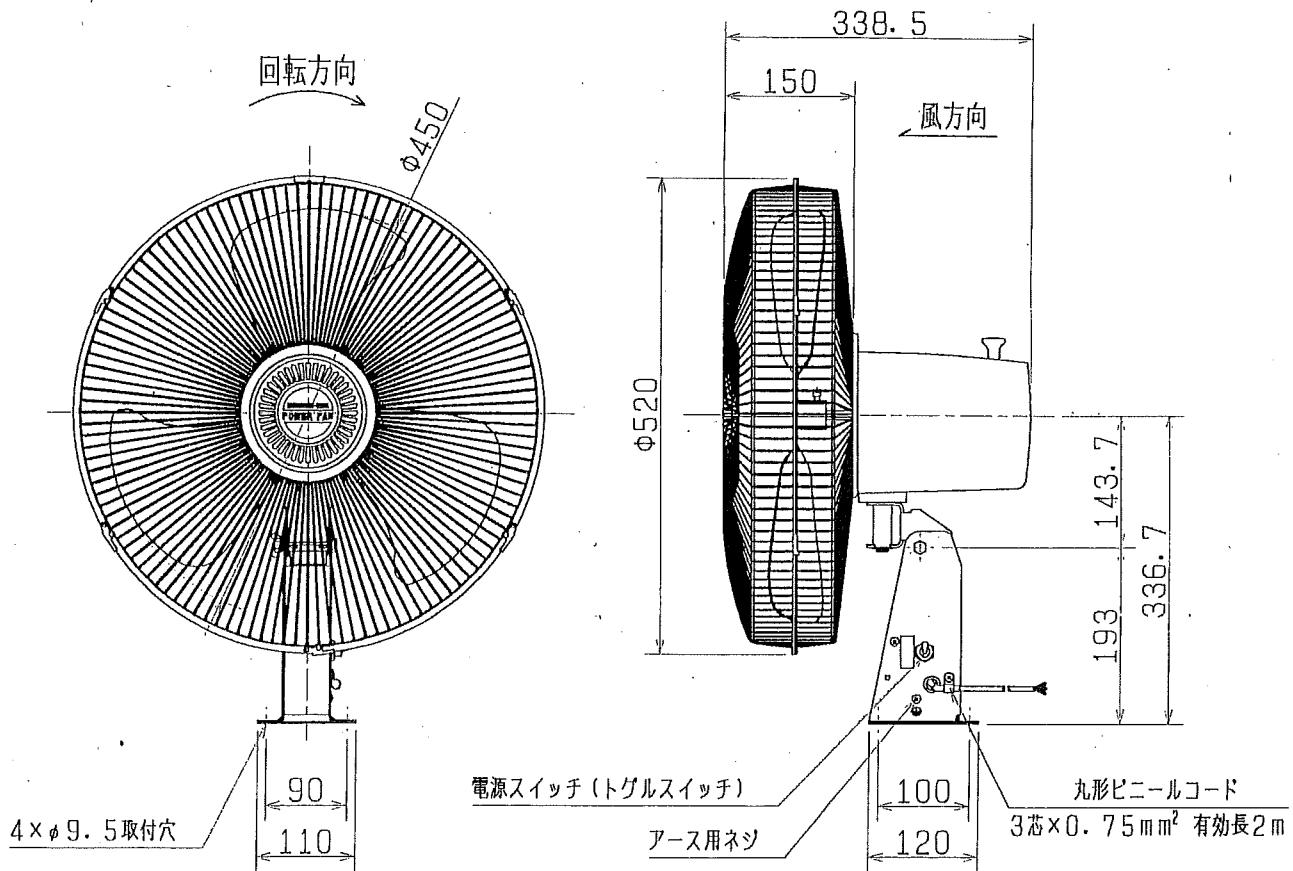
コンパクト パワーファン (PF-45HNK1) 仕様書

電源	三相 200V	耐電圧	A.C1500V 1分間							
羽根形式	45cm 金属製軸流 3枚羽根 (耐食アルミ板 1.2t)	絶縁抵抗	10MΩ以上 (500V絶縁抵抗計)							
電動機形式	全閉形三相誘導電動機 E種 4極	首振装置	自動首振式							
使用周囲条件	温度 0℃~+50℃ 相対湿度 80%以下 (常温) 屋内使用	首振角度	0, 90°							
軸受	モータ軸受...玉軸受2個 負荷側 G200ZZ 反負荷側 G200ZZ クリス シリコン SH-44M 首振部軸受...筒軸受 (モリスビートクリス) キヤ-部クリス...サンライトクリス No.2 ロット潤滑, クランクキヤ-潤滑...モリスビートクリス	二重首振	中心と左右 15°, 30°							
		速度調節	Y-Δ切換えによる2段制御							
		サーマルプロテクター	A'イタル式自動復帰形 (145℃ OFF) 巻線内蔵							
		俯仰角調整	床置時 俯角 10° ~ 仰角 30° 壁掛時 水平 0° ~ 俯角 45° (俯角 45° を越えて使わないこと)							
色調	マンセル 7.65Y7.6/0.7	質量	9.3kg							
特性	周波数 (Hz)	ノッチ	風量 (m³/min)	風速 (m/min)	消費電力 (W)	電流 (A)	回転数 (min⁻¹)	騒音 (dB)	起動電流 (A)	公称出力 (W)
			50	強	190	410	210	1.45	1400	
	50	弱	160	340	120	0.47	1210			
	60	強	230	460	240	1.11	1630	68	4.0	
		弱	180	360	170	0.54	1300			

※ 「風量」「風速」は、JIS C 9601に基づく方法で測定した値です。

「騒音」は、吹き出し側前方45°、1.5m離れた地点の値です。(強ノッチ運転時(首振り停止時))

■外形寸法図



第3角図法	単位	尺度	作成日付	品名	コンパクト パワーファン
	mm	非比例尺	1999.08.23	形名	PF-45HNK1
三菱電機グループ 株式会社 ソーワテクニカ				整理番号	Sヒシ 9L0-100
					A