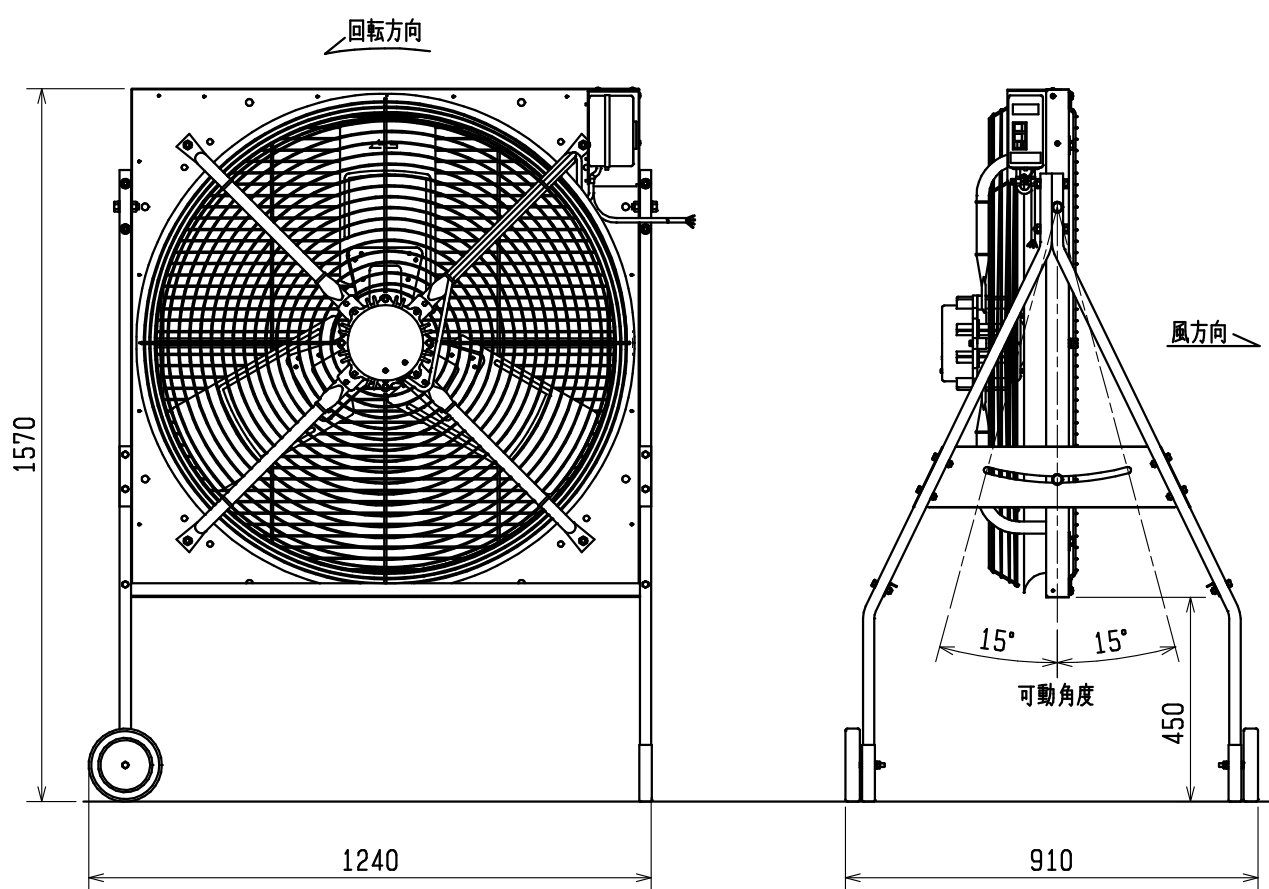


「農事用有圧換気扇」スタンド (S-100B1) 仕様書

材 料	ZAM	質 量	16kg
色調仕様	ZAM地肌色		
付属品	ボルト：M8-40 4個 M12-45 4個 M8特殊ボルト 2個 ナット：M8 4個 ステンレスM8 6個 M12 4個 ワッシャー：M12用 4個 車輪 2個 スプリングワッシャー：M8用 4個		

■外形寸法図



お願い

1. 本製品に換気扇は含まれておりません
2. 本製品の使用対象換気扇はKH-J100ETEG-50G、60G
KH-100ETEG1-50GSW、60GSW
KH-DC100ETDG1-CBSGです
3. 本製品の組立てはお客様にての組立てになります
4. 本製品の組立・取扱いは組立説明書に従ってください

第3角図法	単 位	尺 度	作成日付	品 名	「農事用有圧換気扇」スタンド S-100B1	
	mm	非比例尺	2014.02.03			
三菱電機グループ 株式会社 ソーワテクニカ				整理番号	S7シ 9N9-154	B