

ベルト掛形農事用有圧換気扇 (HF-100ETCG-50・60) 仕様書

電源	3相 200V				電動機形式	全閉形3相誘導電動機 E種 4極					
質量	40.5kg				羽根形式	100cm金属製軸流羽根					
玉軸受	羽根側 負荷側 6205ZZ クリス マルテンP SRL 反負荷側 6005ZZ クリス マルテンP SRL				モーター側 負荷側 6203DDU NC クリス シリコンSH-44M 反負荷側 6203ZZ クリス シリコンSH-44M						
耐電圧	A.C 1500V 1分間				絶縁抵抗	10MΩ以上 (500V絶縁抵抗計)					
使用周囲条件	温度 -10℃~+40℃ 相対湿度 90%以下 (常温) 屋内				各部品材質及び塗装 (色調)	羽根 … ステンレス (地肌色) 羽根支え … ZAM (地肌色) タクト枠 … ZAM (地肌色) 保護コート … ポリエチレンコーティング (白色) モーター取付脚 … ZAM (地肌色) モーター外郭 … ホリステル粉体塗装 (マンセル7.65Y7.6/0.7) 羽根シャフト部外郭 … ホリステル粉体塗装 (マンセル7.65Y7.6/0.7)					
仕様・特性表	公称出力 (W)	周波数 (Hz)	風量 (m ³ /min)	騒音 (dB)	消費電力 (W)	電流 (A)	最大電流 (A)	起動電流 (A)	適応フューラー (A)	Vベルトサイズ	
	400	50 60	340 340	67 67	500 535	2.1 2.0	2.4 2.4	15.4 15.4	4 (0.75kW用) 4 (0.75kW用)	A形 60インチ A形 59インチ	

※ 50・60Hzは専用機種です。

※ 「騒音」「消費電力」「電流」の値はフリーエア時の値です。

※ 騒音は後面と側面より1.5m離れた地点の3点を無響室にて測定した平均値です。

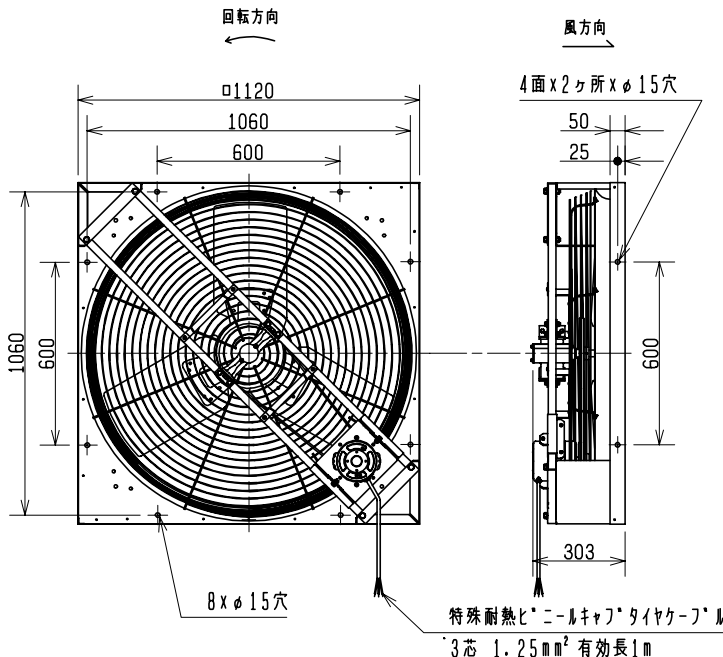
※ 最大電流は最大負荷時の値です。

■特性曲線図

※ 風量はオリフィスチャンパー法による。

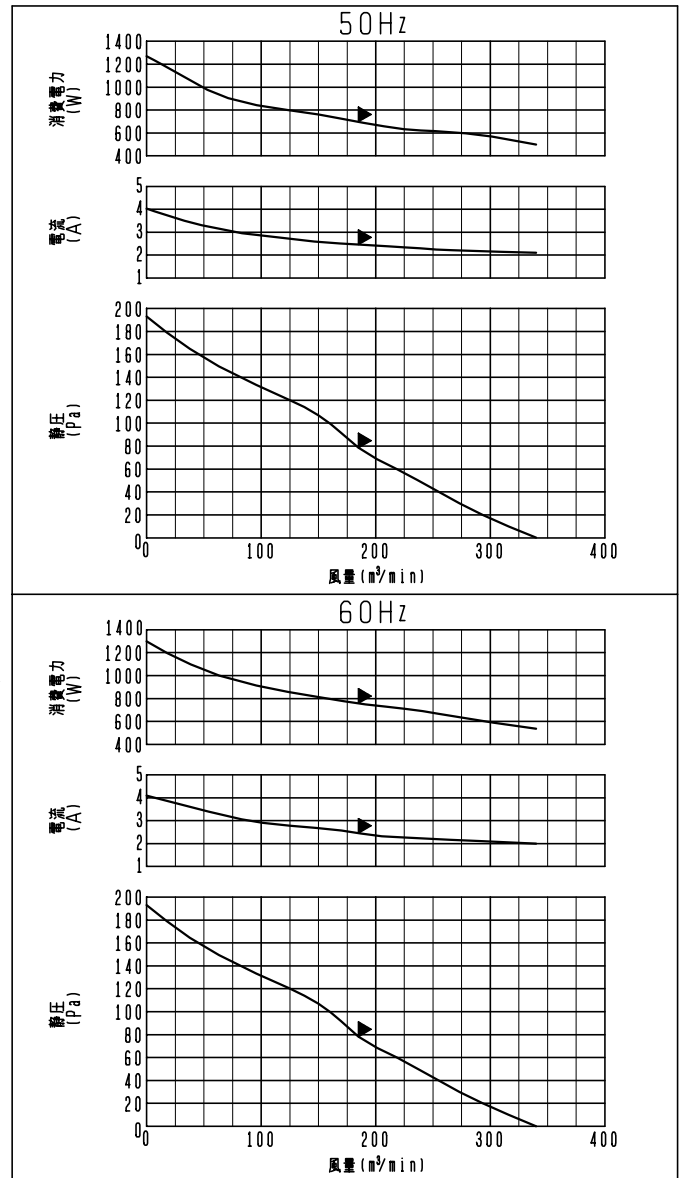
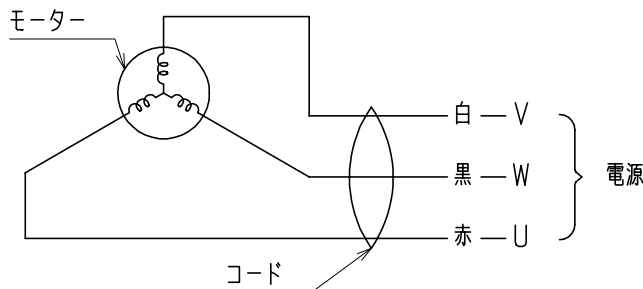
▲印より右が使用可能範囲

■外形寸法図



■結線図

電源接続のときに、回転方向を確認のうえ接続してください。



三菱電機グループ
株式会社 ソーワテクニカ

作成日付 03-01-31

形名 ベルト掛形農事用有圧換気扇
HF-100ETCG-50, 60

Sシ 9N0-145.146

A