

ベルト掛形農事用有圧換気扇 (HF-80ETCG-50・60) 仕様書

電源	3相 200V			電動機形式	全閉形3相誘導電動機 E種 4極					
質量	39kg			羽根形式	80cm金属製軸流羽根					
玉軸受	羽根側 負荷側 6205ZZ グリス マルテンア [®] SRL 反負荷側 6005ZZ グリス マルテンア [®] SRL			モーター側 負荷側 6203DDU NC グリス シリコンSH-44M 反負荷側 6203ZZ グリス シリコンSH-44M						
耐電圧	A.C 1500V 1分間			絶縁抵抗	10MΩ以上 (500V絶縁抵抗計)					
使用周囲条件	温度 -10℃~+40℃ 相対湿度 90%以下 (常温) 屋内			各部品材質及び塗装 (色調)	羽根 ... ステンレス (地肌色) 羽根支え ... ZAM (地肌色) タクト枠 ... ZAM (地肌色) 保護カート ... ポリエチレンコーティング (白色) モーター取付脚 ... ZAM (地肌色) モーター外郭 ... ホ [®] リエステル粉体塗装 (マンセル7.65Y7.6/0.7) 羽根シャフト部外郭 ... ホ [®] リエステル粉体塗装 (マンセル7.65Y7.6/0.7)					
仕様・特性表	公称出力 (W)	周波数 (Hz)	風量 (m ³ /min)	騒音 (dB)	消費電力 (W)	電流 (A)	最大電流 (A)	起動電流 (A)	適応ブレーカー (A)	Vベルトサイズ
	400	50 60	290 290	64 64	510 520	2.1 1.9	2.3 2.3	15.4 15.4	4 (0.75kW用) 4 (0.75kW用)	A形 53インチ A形 52インチ

※ 50, 60Hzは専用機種です。

※ 「騒音」「消費電力」「電流」の値はフリーエア-時の値です。

※ 騒音は後面と側面より1.5m離れた地点の3点を無響室にて測定した平均値です。

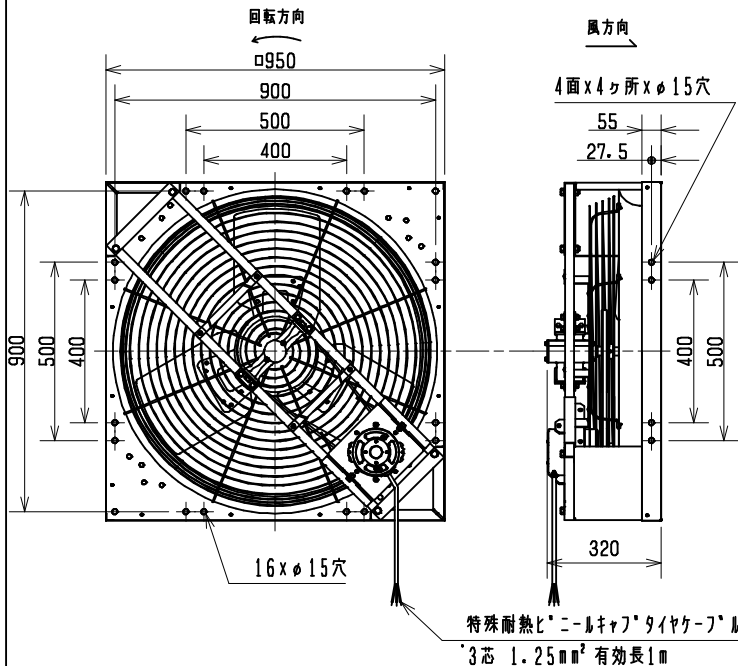
※ 最大電流は最大負荷時の値です。

■特性曲線図

※ 風量はオリフィスチャンパー法による。

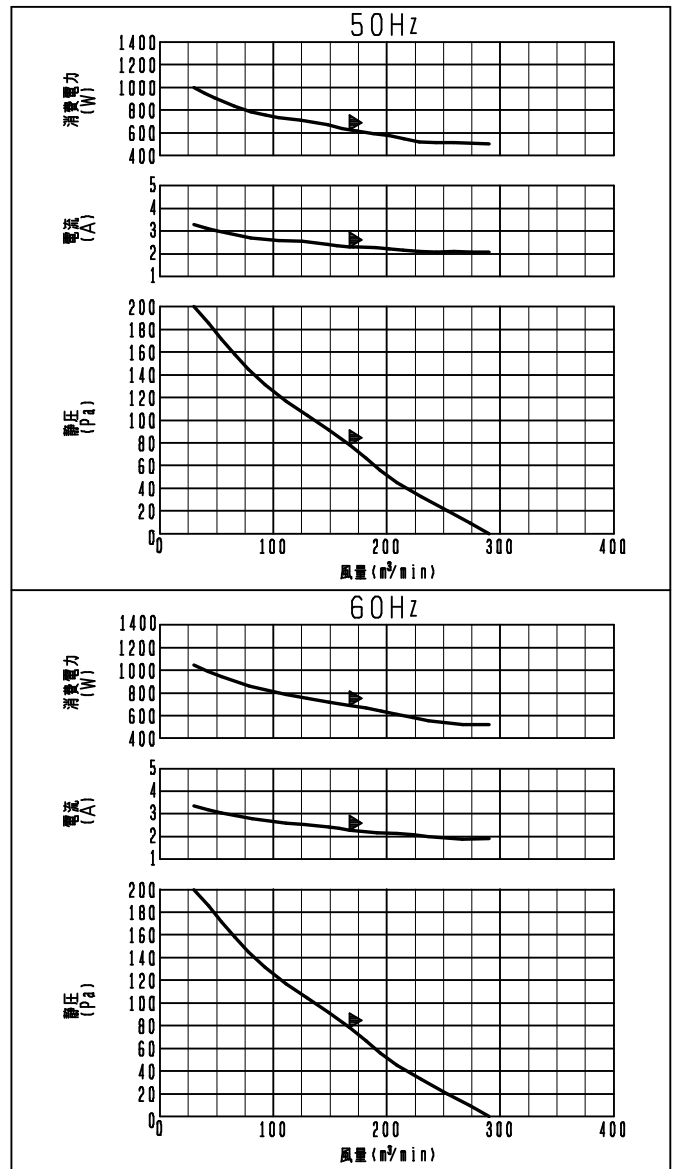
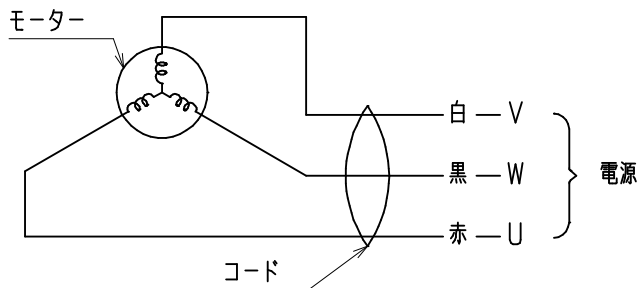
▲印より右が使用可能範囲

■外形寸法図



■結線図

電源接続のときに、回転方向を確認のうえ接続してください。



第3角図法	単位	尺度	作成日付	品名	ベルト掛形農事用有圧換気扇 HF-80ETCG-50, 60	
	mm	非比例尺	2007. 7. 12			
三菱電機グループ 株式会社 ソーワテクニカ				整理番号	Sヒシ 9N0-143, 144	B